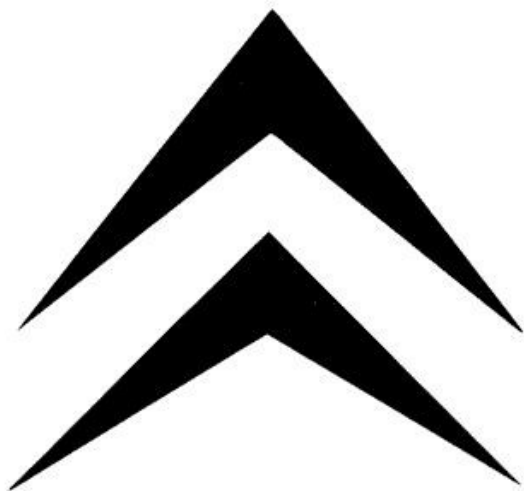


2 CV



*Pour assurer la longévité de votre voiture et votre sécurité...
« Citroën » vous engage à respecter systématiquement
ces points essentiels.*



RODAGE

REVISION

NIVEAUX

VIDANGES

VOYANTS

SIGNALISATION

PNEUMATIQUES

Pendant les 1 000 premiers kilomètres
ne pas dépasser

- ▶ 20 km/h en 1^{re}
- ▶ 45 km/h en 2^e
- ▶ 65 km/h en 3^e
- ▶ 90 km/h en 4^e
- ▶ Ménager encore le véhicule.

De 1 000 à 3 000 kilomètres

Aux 1 000 premiers kilomètres parcourus

- ▶ par un agent Citroën quel qu'il soit.

Avant tout déplacement important, vérifier
et faire les appoints si nécessaire.

Suivant les conditions d'utilisation de votre

véhicule, la consommation d'huile moteur peut atteindre 0,5 litre aux 1 000 km (après rodage, au moins 5 000 km).
VÉRIFIER PÉRIODIQUEMENT LE NIVEAU D'HUILE MOTEUR (voir page 28)

- ▶ Le niveau d'huile du moteur
- ▶ Le niveau du liquide de frein LHM PLUS

Voir « GUIDE D'ENTRETIEN »
accompagnant cette notice.

- ▶ Carter moteur
- ▶ Filtre à huile Echange cartouche
- ▶ Boîte de vitesses
- ▶ Filtre à air Nettoyage cartouche

Respecter le signal des voyants rouges d'arrêt impératif : *niveau liquide de freins et pression d'huile moteur*, en stoppant immédiatement lorsqu'ils s'allument en cours de route.

Toujours avoir à disposition dans la voiture

- ▶ un jeu complet de lampes de rechange
- ▶ un jeu de fusibles (10 et 16 ampères).

Vérifier leur pression régulièrement (en bars).

Changement de roue :

- *Outillage et roue de secours dans le coffre.*
- *Prendre dès maintenant connaissance des manipulations précisées page 36.*

MONTES	MICHELIN	AV	AR	RS
Série	125-15 X Tubeless	1,4	1,8	2
Autorisées	135-15 X Tubeless	1,4	1,8	2
	125-15 X (M + S) Tubeless	1,4	1,8	2
	135-15 X (M + S) Tubeless	1,4	1,8	2

CONDUITE

ENTRETIEN

INCIDENTS

DIVERS

OUVERTURES ET VERROUILLAGES

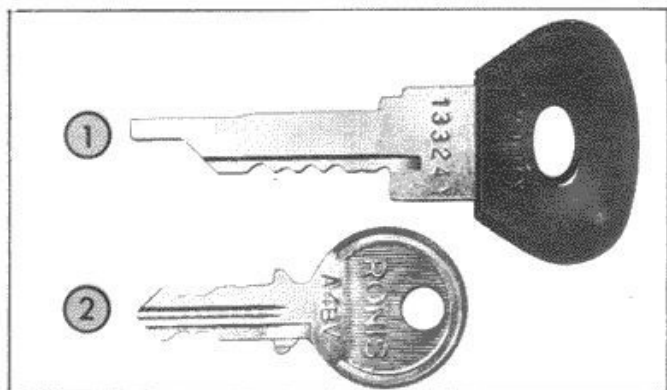


Fig. 1 Clés
1 - « Antivol-Contact-Démarreur »
2 - Portes latérales avant et de coffre

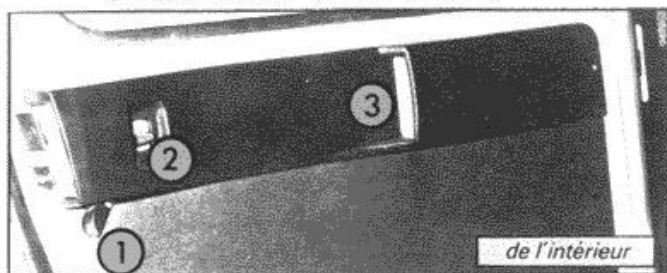


Fig. 2 Portes latérales arrière 2 CV6 Charleston
1 - Ouverture
2 - Verrouillage
3 - Passage de main

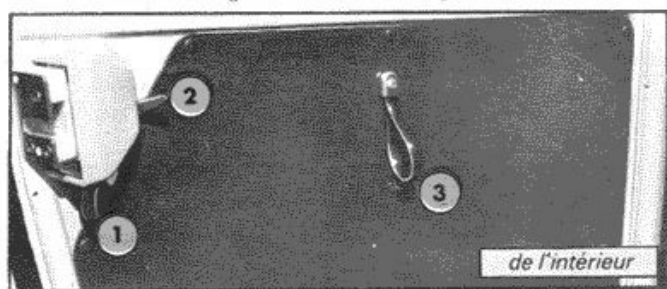


Fig. 3 Portes latérales arrière 2 CV6 Spécial
1 - Ouverture
2 - Verrouillage
3 - Ganse - poignée

Clés

Fig. 1

La clé la plus grande (**Rep. 1**) commande le combiné « Antivol-Contact-Démarreur » (v. page 16). La plus petite (**Rep. 2**) commande les serrures des portes latérales avant et de la porte arrière de coffre. Nous vous recommandons d'en noter les numéros aux lignes prévues dans le « Guide d'Entretien » accompagnant cette notice.

Portes latérales

De l'extérieur

Ouverture

- ▶ Tourner la poignée vers le bas.

Verrouillage

- ▶ A clé (*portes latérales avant*).

De l'intérieur

Ouverture

- ▶ Portes avant : soulever le levier situé à l'avant des portes.
Portes arrière : appuyer sur le levier (**Rep. 1**).

Verrouillage

- ▶ Abaisser le cliquet (**Rep. 2**) (*portes arrière*).

Déverrouillage

- ▶ Relever le cliquet.

Fig. 2 ou 3

Porte arrière de coffre

Fig. 4 et 5

Ouverture

- ▶ A l'aide de la clé de porte, déverrouiller la poignée extérieure puis, la faire pivoter sens inverse horloge : la porte s'ouvre légèrement.
 - La soulever complètement, libérer la béquille (**Rep. 1**) puis engager son extrémité dans le support (**Rep. 2**).

Option ouverture agrandie

- ▶ Après déverrouillage de la poignée, soulever complètement la porte, relever l'arceau (**Rep. 3**) et l'engager sous le crochet (**Rep. 4**).

Fermeture

- ▶ Tout en maintenant la porte, dégager et mettre en position repos la béquille (**Rep. 1**) ou l'arceau (**Rep. 3**) puis la rabattre tout en la retenant. La fermer en tournant la poignée sens horloge.

Verrouillage

- ▶ Avec la clé de porte. Lorsque la porte est verrouillée, la poignée doit tourner folle sur son axe.

Ne jamais rouler avec la porte arrière en appui sur la béquille ou l'arceau.

Capot

Fig. 6

- Soulever le levier situé sous la partie médiane du pare-chocs avant (**Rep. 1**), afin de libérer le crochet de verrouillage (**Rep. 2**).
- Relever le capot et engager l'extrémité de la béquille (**Rep. 3**) dans le nez de capot (**Rep. 5**).
- Avant de refermer le capot, ne pas oublier de replacer la béquille dans son encoche de support (**Rep. 4**).

Orifice de remplissage de carburant

Il est situé à la partie supérieure de l'aile arrière droite.

Ouverture ► Appuyer sur le couvercle et tourner, sens inverse horloge.

Fermeture ► Procéder en sens contraire jusqu'à enclenchement.

Ne pas monter de bouchon antivol sans mise à l'air libre.

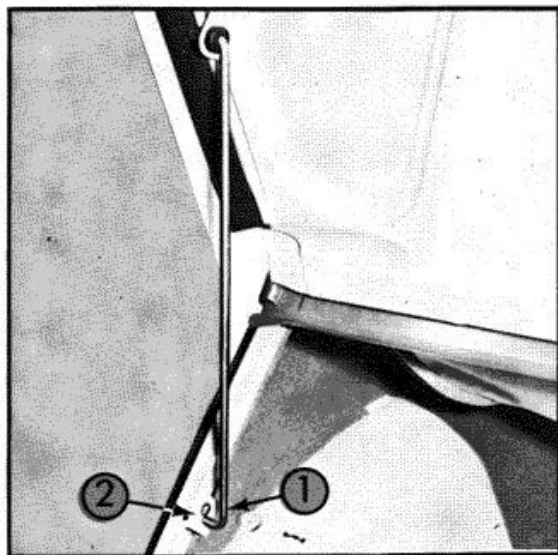


Fig. 4 Porte arrière de coffre
1 - Béquille
2 - Support

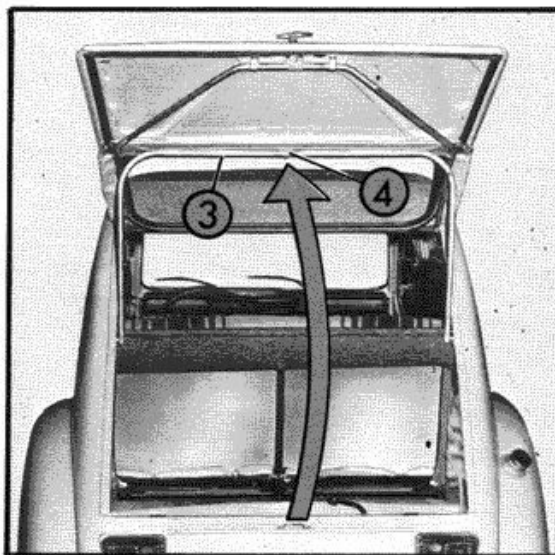


Fig. 5 Porte arrière de coffre
(option ouverture agrandie)
3 - Arceau
4 - Crochet

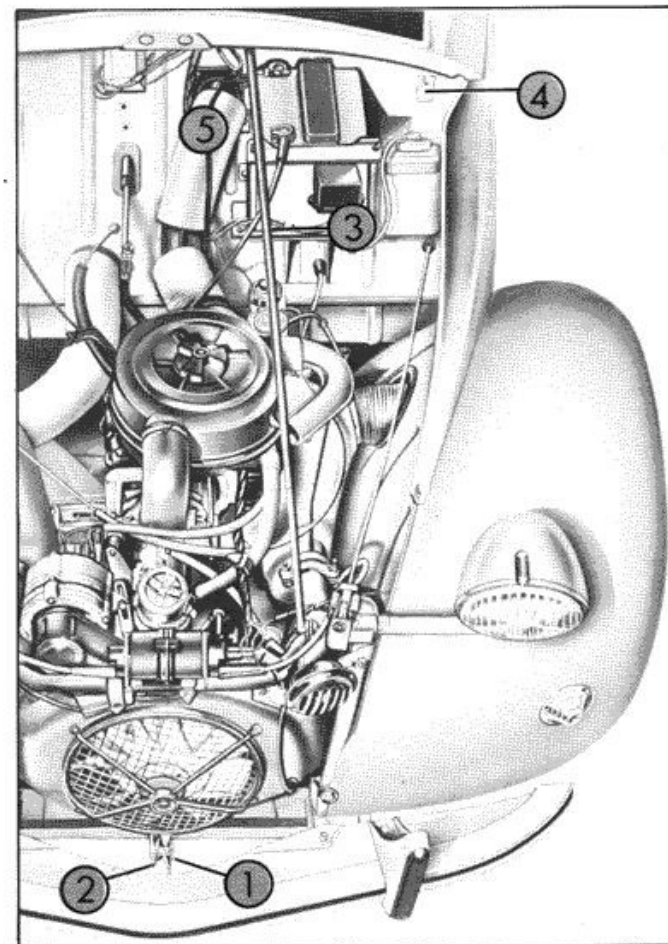


Fig. 6 Ouverture du capot
1 - Emplacement du levier de déverrouillage
2 - Crochet de déverrouillage
3 - Béquille
4 - Encoche de support de béquille
5 - Nez de capot

		Page
1	Bouche d'aération gauche	22
2	Commande de lave-glace	20
3	Commande du signal de détresse	21
4	Commande de contrôle du voyant niveau liquide de freins	10
5	Buse de désembuage/dégivrage pare-brise	22
6	Commande d'essuie-glace	20
7	Commande du volet d'aération	22
8	Vide-poches	
9	Bouche d'aération droite	22
10	Commande de réglage des phares	37
11	Commande des indicateurs de direction	20
12	Combiné « Antivol-Contact-Démarreur »	16
13	Frein de secours et d'immobilisation	19
14	Commande de starter	16
15	Commande de l'avertisseur sonore et de l'éclairage	21
16	Commande de répartition d'air pare-brise/plancher	23
17	Levier de changement de vitesse	18
18	Commande de chauffage	22
19	Brouillard AR	7
20	Voyant phares	7
21	Voyant clignotant	7

COMMANDES ET ACCESSOIRES

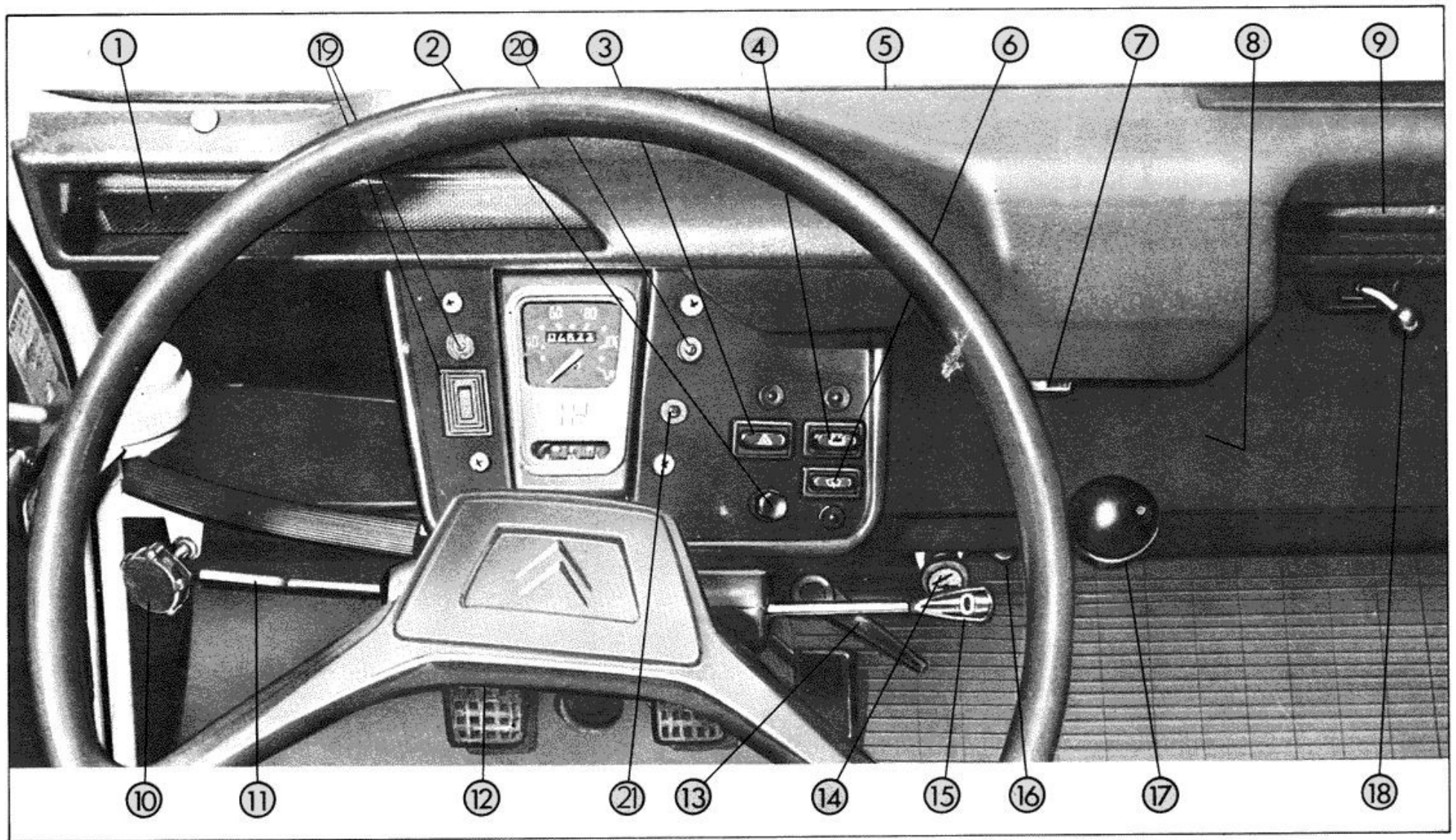


Fig. 7 Poste de conduite:
Commandes et accessoires

		Page
1	Commande des indicateurs de direction	20
2	Commande du signal de détresse	21
3	Bouche d'aération gauche	22
4	Buse de désembuage/Dégivrage du pare-brise	23
5	Commande de contrôle du voyant niveau liquide freins	12
6	Commande d'essuie-glace électrique	20
7	Commande d'avertisseur sonore et d'éclairage	21
8	Commande du volet d'aération	22
9	Commande de chauffage	22
10	Cendrier	26
11	Bouche d'aération droite	22
12	Commande de réglage des phares	37
13	Combiné « Antivol-Contact-Démarrreur »	16
14	Commande de lave-glace	20
15	Frein de secours et d'immobilisation	19
16	Commande de starter	16
17	Commande répartition d'air pare-brise/plancher	23
18	Lever de changement de vitesse	18
19	Vide-poches	

COMMANDES ET ACCESSOIRES

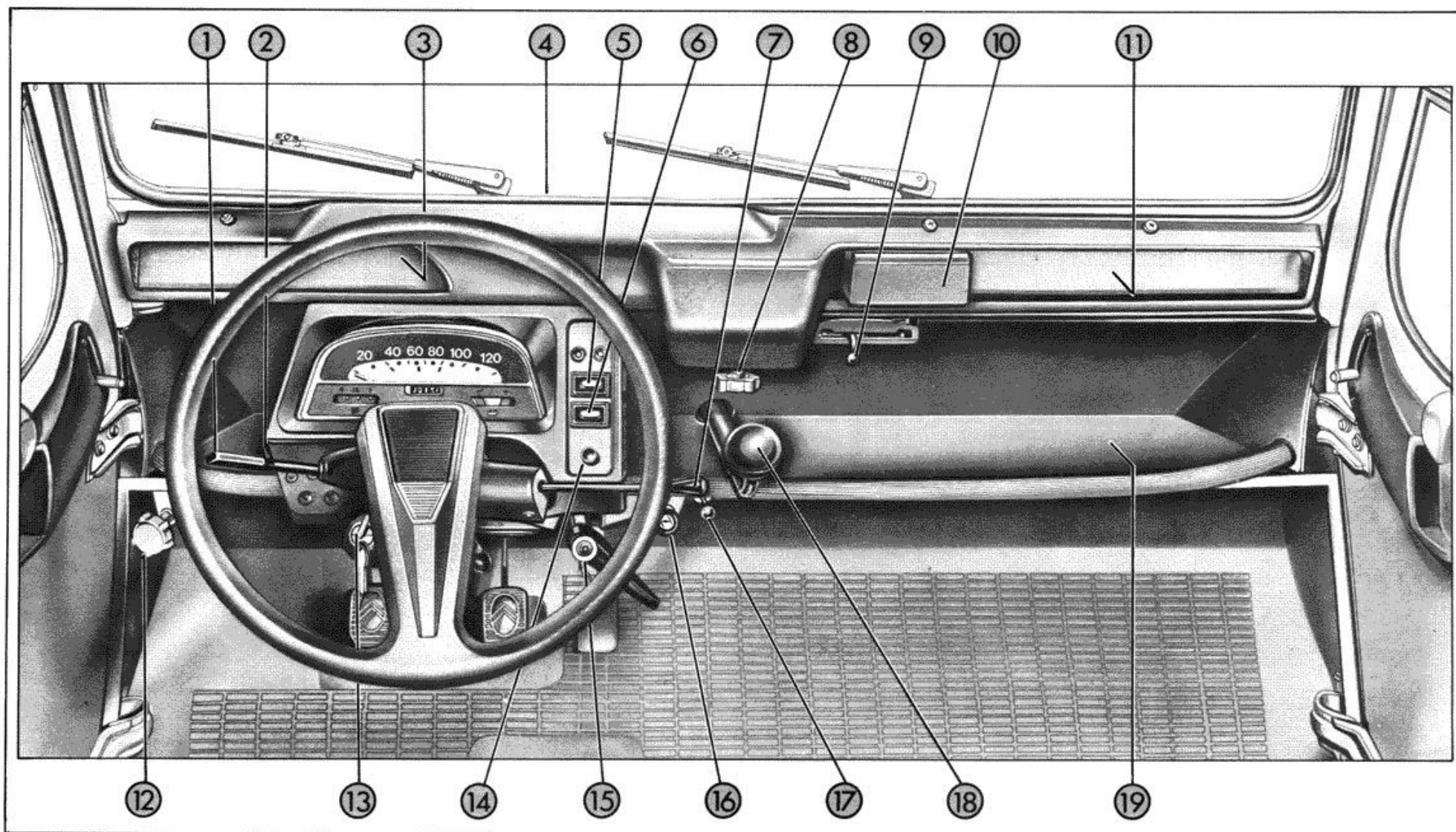


Fig. 8 Poste de conduite:
Commandes et accessoires

1 **Compteur kilométrique totalisateur****2** **Tachymètre**

- Les repères oranges indiquent les maxis à ne pas dépasser.

3 **Voyant de pression huile moteur**

- Il s'allume lorsque le contact est mis et doit s'éteindre dès que le moteur tourne.
- S'il reste allumé moteur tournant ou s'il s'allume en route, arrêter le moteur pour vérifier le niveau d'huile et faire l'appoint si nécessaire (v. page 28).
- Au cas où il resterait allumé malgré un niveau correct, arrêter de nouveau et faire appel à un agent Citroën.

4 **Jauge de carburant**

- Capacité du réservoir : 25 litres.

5 **Voyant du niveau de liquide de freins**

S'allume lorsque le niveau devient insuffisant dans le réservoir, arrêter alors immédiatement la voiture et faire appel à un agent Citroën. Avant tout départ, s'assurer que le voyant fonctionne en appuyant (contact mis) sur l'interrupteur de contrôle **(Rep. A)**.

6 **Voyant du signal de détresse**

Clignote pendant toute la durée de fonctionnement.

7 **Starter**

Reste allumé tant que la commande n'est pas repoussée à fond.

8 **Interrupteur et voyant lumineux de feu brouillard AR****9** **Témoin phares allumés.****10** **Témoin lumineux indicateurs de direction.**

INSTRUMENTS DE BORD

L'éclairage des instruments ci-après, à l'exception des voyants, est commandé par la mise en action de l'éclairage extérieur. Leur fonctionnement, à l'exception du voyant (Rep. 6), ne s'opère que contact mis.

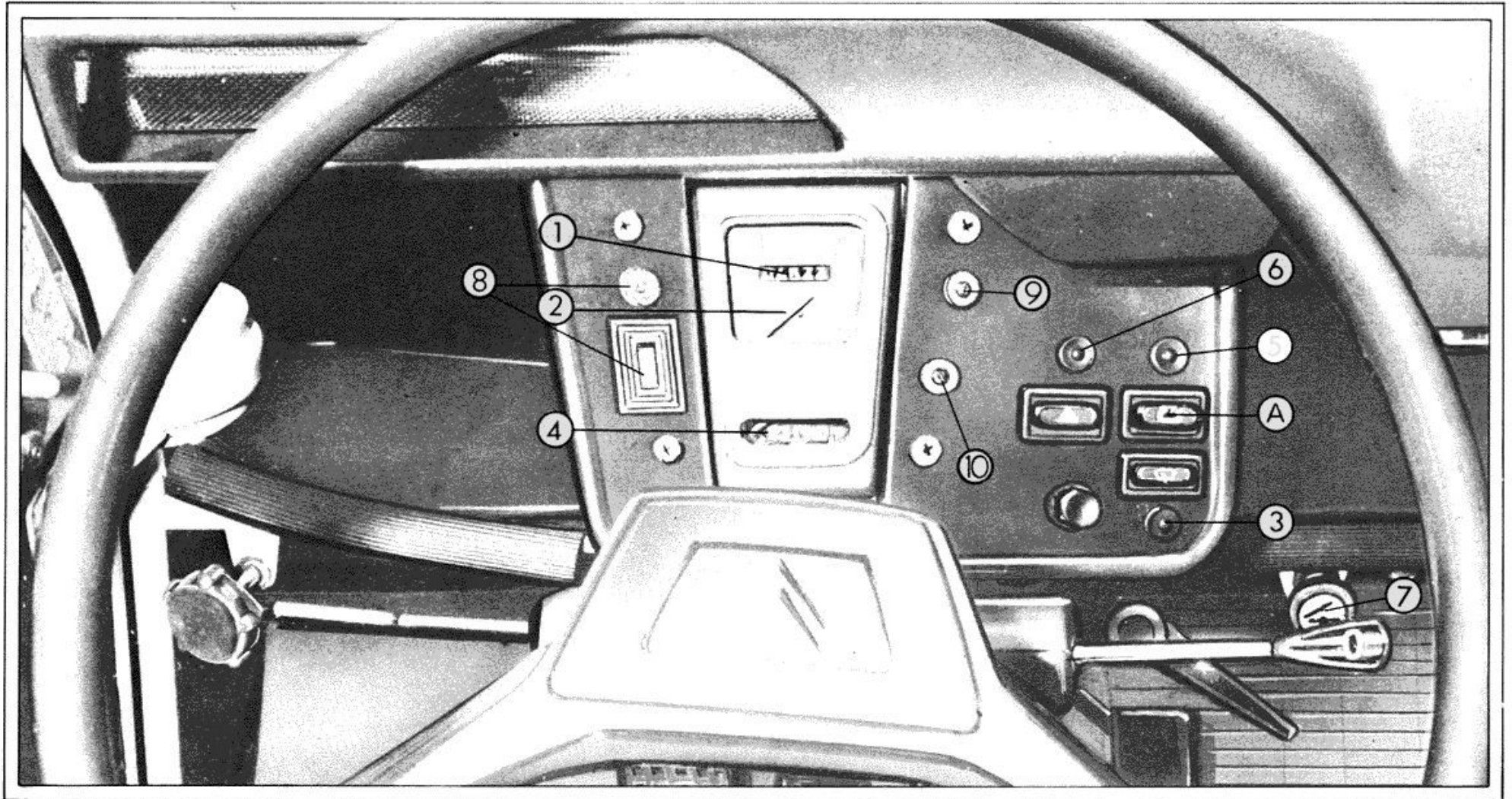


Fig 9 Poste de conduite
Instruments de bord

L'éclairage des instruments ci-après, à l'exception des voyants est commandé par la mise en action de l'éclairage extérieur. Leur fonctionnement, à l'exception du voyant de détresse (**Rep. 4**), ne s'opère que contact mis.

1 Tachymètre

- Les repères oranges indiquent les maxis à ne pas dépasser.

2 Voyant de pression d'huile moteur

- Il s'allume lorsque le contact est mis et doit s'éteindre dès que le moteur tourne.
- S'il reste allumé moteur tournant, ou s'il s'allume en route, arrêter le moteur pour vérifier le niveau d'huile et faire l'appoint si nécessaire (v. page 28)
- Au cas où il resterait allumé malgré un niveau correct, arrêter de nouveau et faire appel à un agent Citroën.

3 Voyant du niveau de liquide de freins

- S'allume lorsque le niveau devient insuffisant dans le réservoir.
- Arrêter alors immédiatement la voiture et faire appel à un agent Citroën.
- Avant tout départ, s'assurer du bon fonctionnement du voyant en appuyant, contact mis, sur l'interrupteur de contrôle (**Rep. A**).

4 Voyant du signal de détresse

Clignote pendant toute la durée du fonctionnement.

5 Jauge carburant

Capacité du réservoir ► 25 litres.

6 Compteur kilométrique totalisateur

7 Indicateur de charge de batterie

- Le moteur étant en régime, l'aiguille doit se trouver dans la zone blanche. Si elle se trouve dans une zone rouge, consulter un agent Citroën.
- Il est possible que moteur en régime, l'aiguille reste dans la zone blanche quadrillée lorsque les phares sont allumés : la batterie est insuffisamment chargée. Normalement en roulant, le générateur doit charger la batterie et, dans un délai inférieur à 2 heures, l'aiguille doit revenir nettement dans la zone blanche. Si tel n'est pas le cas, consulter un agent Citroën.

8 Starter

Reste allumé tant que la commande n'est pas repoussée à fond.

9 Interrupteur feu brouillard AR.

10 Témoin lumineux feu brouillard AR.

11 Témoin lumineux indicateurs de direction.

12 Témoin lumineux feux de route.

INSTRUMENTS DE BORD

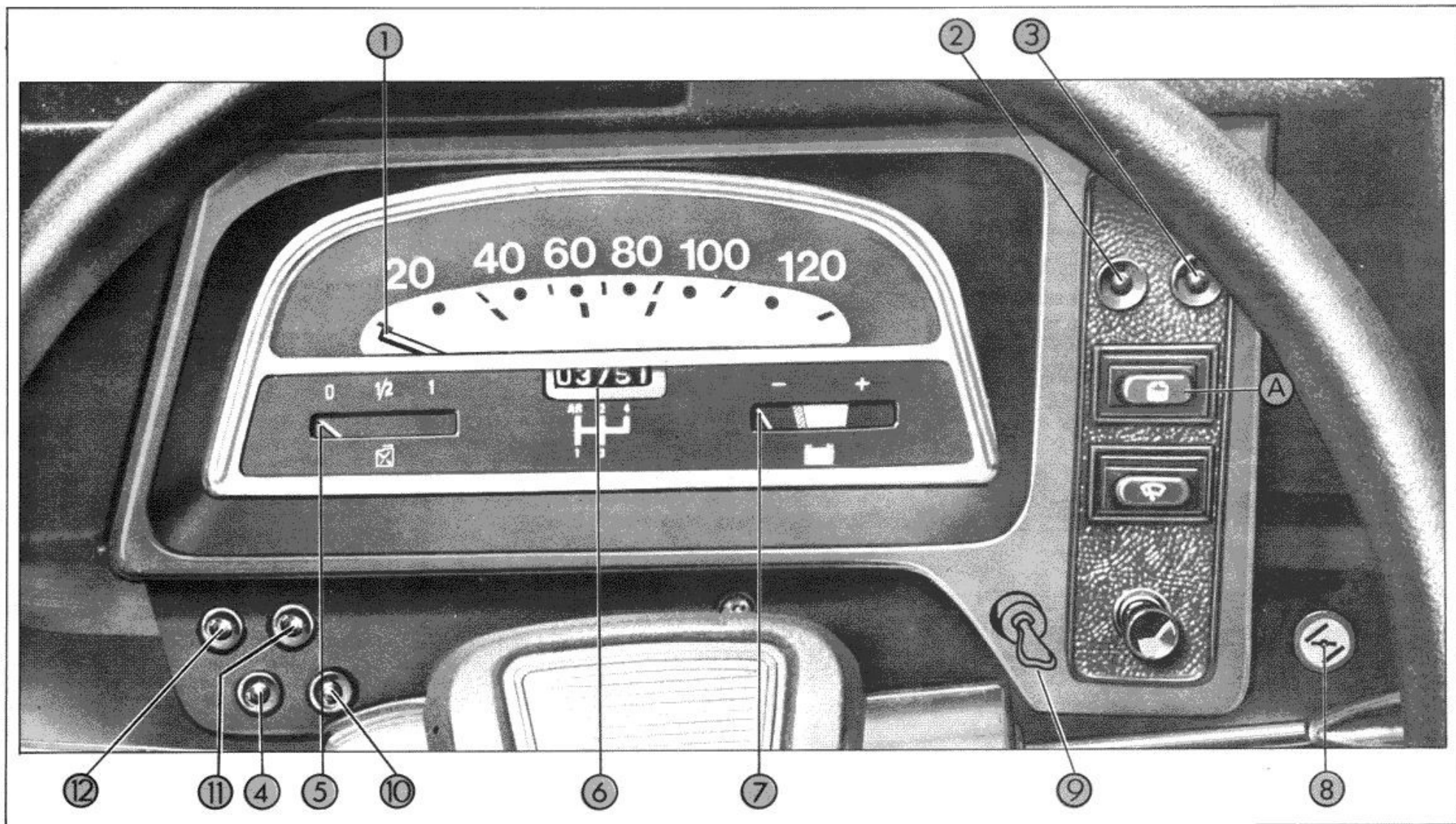


Fig 10| Poste de conduite:
Instruments de bord

POSITION DE CONDUITE

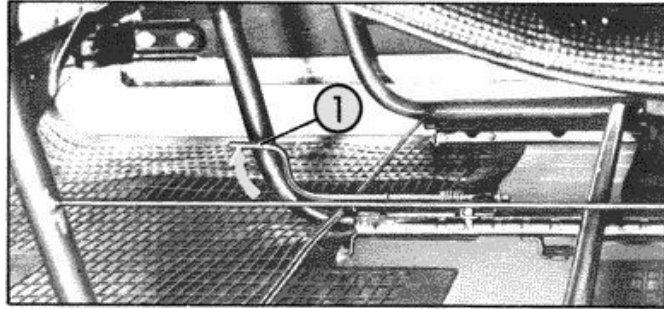


Fig. 11 Réglage banquette avant
1 - Manette de déverrouillage

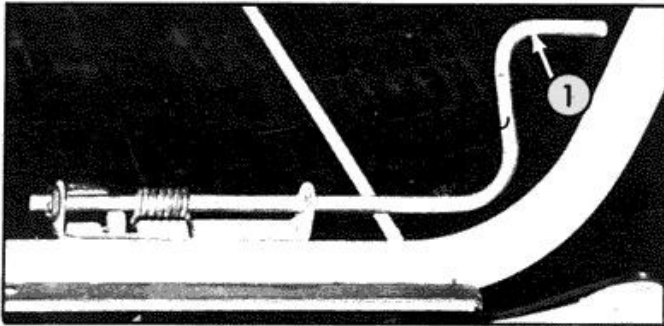


Fig. 12 Réglage sièges avant séparés
1 - Manette de déverrouillage

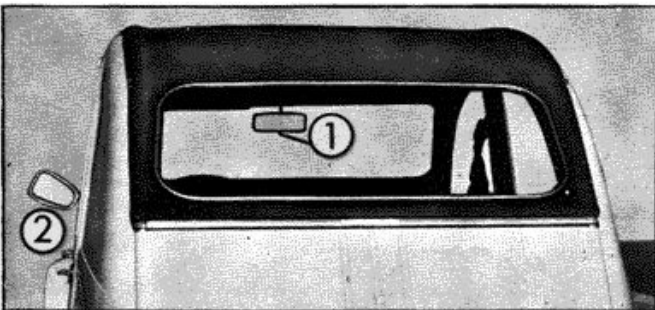


Fig. 13 Rétroviseurs
1 - Intérieur
2 - Extérieur

Banquette avant

Fig. 11

Pour la régler longitudinalement, soulever la manette située à main droite du conducteur (**Rep. 1**) et faire coulisser la banquette vers l'avant ou l'arrière (amplitude : 7 crans).

Pour la déposer, enlever la goupille de sécurité, située au plancher à droite de l'arceau central (partie médiane), soulever la manette (**Rep. 1**) puis repousser la banquette vers l'avant jusqu'à dégagement des glissières.

Sièges avant séparés

Fig. 12

Pour les régler longitudinalement, soulever la manette (**Rep. 1**) située à main droite du conducteur ou gauche du passager.

Pour déposer un siège, enlever la goupille de sécurité située au plancher, à côté de l'arceau droit (partie médiane), soulever la manette (**Rep. 1**) puis repousser celui-ci vers l'avant jusqu'à dégagement des glissières.

Banquette arrière

Pour la déposer, dégager les deux verrous latéraux arrière. Basculer alors la banquette vers l'avant pour en dégager les têtes inférieures de fixation.

Rétroviseurs

Fig. 13

La voiture est dotée d'un rétroviseur intérieur et d'un rétroviseur extérieur côté conducteur.

Les bras et boîtiers en sont articulés.

Le levier situé à la base du rétroviseur intérieur, permet de le mettre en position de jour ou de nuit sans en modifier le réglage.

Position de conduite

Régler la position longitudinale de la banquette ou du siège en fonction des commandes, orienter les rétroviseurs à partir de la position de conduite adoptée, attacher ensuite la ceinture de sécurité en veillant à son verrouillage effectif.

Ceintures de sécurité

Avant

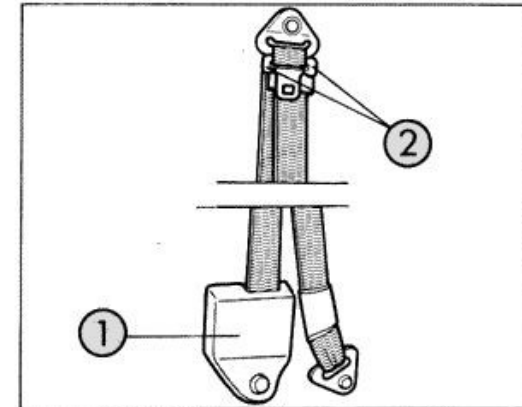
Fig. 14

Mise en place

- Saisir la sangle par le support-pêne (**Rep. 2**) pour l'appliquer diagonalement sur le buste. Ce mouvement doit se faire sans secousse brusque afin de ne pas bloquer l'enrouleur (**Rep. 1**). Amener le support vers la boucle (**Rep. 4**) puis faire pénétrer, jusqu'au déclic d'enclenchement, le pêne de verrouillage (**Rep. 3**) dans cette même boucle.

Ouverture

- Appuyer sur le poussoir rouge de déverrouillage (**Rep. 5**). Prendre soin de ne pas laisser la sangle se libérer brusquement mais l'accompagner tant qu'elle ne se trouve pas tendue en position de repos.



Arrière

Fig. 15

Mise en place

- Dégager le pêne (**Rep. 1**) de sa griffe d'accrochage (**Rep. 2**) en repoussant le support-pêne (**Rep. 3**) vers l'arrière. Amener la sangle transversalement sur l'abdomen et présenter le support-pêne face à la boucle (**Rep. 4**). Introduire le pêne dans la boucle jusqu'à perception du déclic d'enclenchement. La ceinture doit appliquer à l'abdomen, sans trop le serrer. Pour en modifier la longueur, faire coulisser la sangle dans la boucle de réglage (**Rep. 5**).

Ouverture

- Appuyer sur le poussoir rouge de déverrouillage (**Rep. 6**). Ne pas oublier de remettre la ceinture en position de repos par introduction du pêne (**Rep. 1**) dans sa griffe d'accrochage (**Rep. 2**).

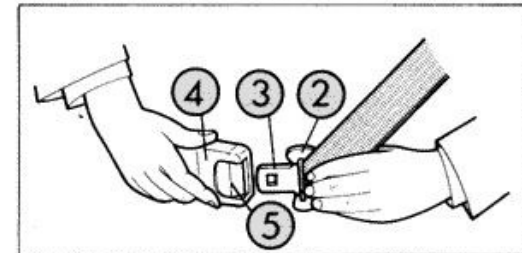


Fig. 14 Ceintures de sécurité **avant**

- 1 - Boîtier d'enrouleur
- 2 - Support pêne de verrouillage
- 3 - Pêne de verrouillage
- 4 - Boucle
- 5 - Poussoir rouge de déverrouillage

Entretien

Voir page 34.

Pour assurer votre sécurité, après avoir bouclé votre ceinture, la tirer vers le haut afin que la sangle soit tendue sur les cuisses.

Une même ceinture ne doit être utilisée que par une personne à la fois. Les sangles ne doivent pas être vrillées en cours de service, ni risquer de s'user ou de se rompre sur des points en arête. Remplacer les ceintures lorsqu'elles ont subi des contraintes provenant d'un choc. Faire vérifier les ancrages.

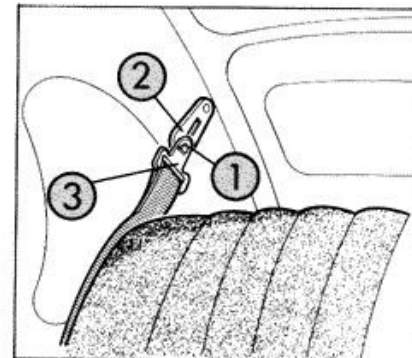
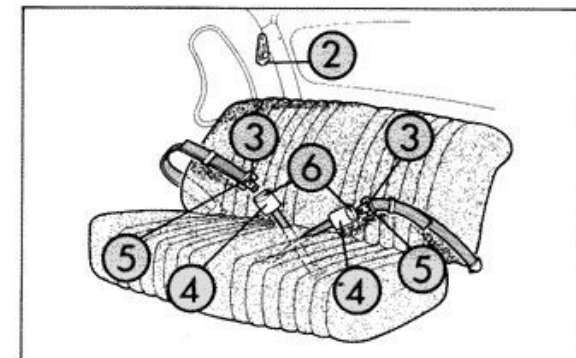


Fig. 15 Ceintures de sécurité **arrière**

- 1 - Pêne de verrouillage
- 2 - Griffe d'accrochage
- 3 - Support-pêne
- 4 - Boucle
- 5 - Boucle de réglage
- 6 - Poussoir de déverrouillage



MISE EN ROUTE

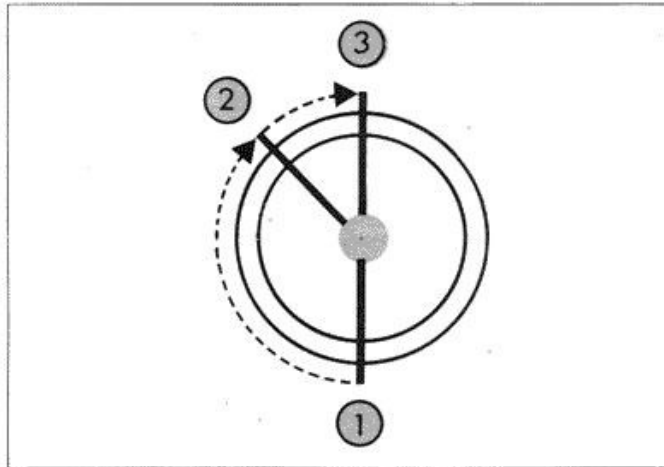


Fig. 16 Combiné « antivol-contact-démarrreur »
 1 - Antivol
 2 - Contact
 3 - Démarrreur

Combiné « antivol-contact-démarrreur »

Fig. 16

Le combiné est situé en-dessous de la planche de bord, sur la colonne de direction, à gauche. Les positions successives de la clé, en tournant dans le sens horloge, sont les suivantes :

- ① Antivol ② Contact ③ Démarrreur

Il peut être nécessaire, pour passer de la position « antivol » à la position « contact », de manœuvrer légèrement le volant en tournant la clé.

Si le moteur s'arrête ou ne démarre pas à la première sollicitation, attendre quelques secondes avant de recommencer.

NE JAMAIS ACTIONNER LE DEMARREUR QUAND LE MOTEUR TOURNE.

Pour verrouiller la direction, amener la clé en position « Antivol » et la retirer sans forcer.

Ne jamais retirer la clé du combiné avant l'arrêt complet de la voiture.

Commande de starter

Fig. 17 ou 18

Ne l'utiliser (**Rep. 2**) que si le moteur est froid.

Le voyant incorporé à la commande est allumé tant que celle-ci n'est pas repoussée à fond.

Voir utilisation chapitre « Mise en route ».

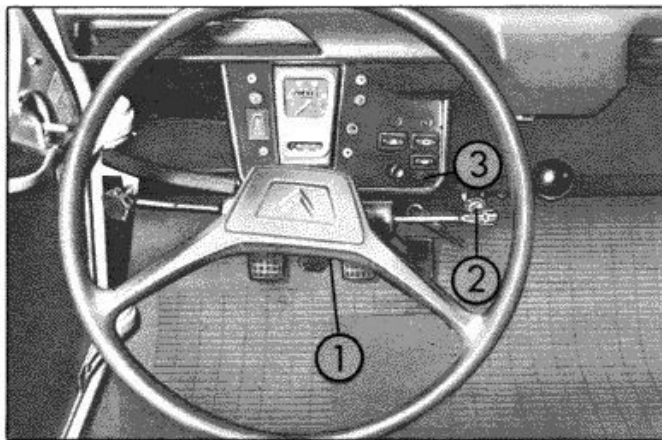


Fig. 17 Mise en route **2 CV6 Spécial**
 1 - Combiné « antivol-contact-démarrreur »
 2 - Commande de starter
 3 - Voyant de pression huile moteur

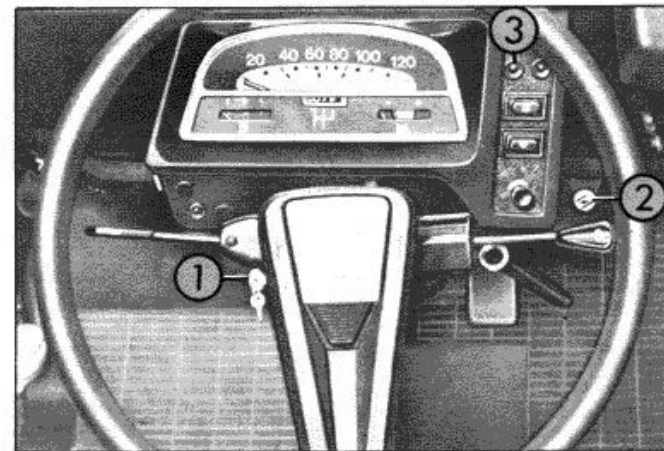


Fig. 18 Mise en route **2 CV6 Charleston**
 1 - Combiné « antivol contact-démarrreur »
 2 - Commande de starter
 3 - Voyant de pression huile moteur

ANTIVOL, CONTACT, DEMARREUR, STARTER

Avant de mettre en route

Un coup d'œil rapide à la grille des contrôles, située au dos de la notice, peut éviter un oubli.

Mise en route

Fig. 17 ou 18

Ne pas faire tourner le moteur dans un local fermé.

Après un arrêt prolongé par temps très froid, « dégommer » d'abord le moteur à la manivelle sans mettre le contact ni le starter.

- S'assurer que le levier des vitesses est au point mort et le frein d'immobilisation serré.
- Tourner la clé jusqu'à position 2 (Fig. 16).

Le voyant de pression d'huile moteur (**Rep. 3**) s'allume .

Moteur froid

- Ne pas toucher à la pédale d'accélérateur.
- Tirer à fond la commande de starter (**Rep. 2**). Le voyant incorporé à la commande s'allume .
- Actionner le démarreur jusqu'à ce que le moteur tourne.
- Laisser tourner le moteur au point mort quelques instants, sans l'emballer.
- Repousser progressivement la commande de starter en fonction de l'échauffement du moteur.
- Lorsque l'échauffement du moteur paraît suffisant, repousser à fond la commande de starter, le voyant incorporé doit s'éteindre ■.

N.B. : Pour des températures ambiantes inférieures à 0 °C, la mise en route du moteur sera facilitée en débrayant pendant l'action du démarreur, le levier des vitesses étant au point mort. Attendre quelques secondes après le départ du moteur, avant de relâcher lentement la pédale d'embrayage.

Moteur chaud

- Ne pas tirer la commande de starter (**Rep. 2**).
- Appuyer à fond sur la pédale d'accélérateur et la maintenir enfoncée.
- Actionner le démarreur et, dès que le moteur tourne, lâcher la pédale d'accélérateur.
- Si le moteur ne démarre pas à la première sollicitation, ne pas relâcher la pédale d'accélérateur : attendre quelques secondes et actionner de nouveau le démarreur.

Avant d'engager la première vitesse

Le voyant de pression d'huile moteur (**Rep. 3**) doit s'être éteint ■.

Réduire, si besoin est, la vitesse du moteur en repoussant progressivement le starter.

Après quelques minutes de route, le starter n'étant plus nécessaire, le repousser à fond, le voyant incorporé doit s'éteindre.

Sélection des vitesses

Fig. 19

Les positions des vitesses sont repérées sur une grille peinte sur la glace de tableau de bord, en-dessous du compteur kilométrique.

- Pour prendre la marche arrière, attendre l'arrêt complet de la voiture.
- Ne pas oublier, lors d'un stationnement, de placer le levier des vitesses au point mort.
- Le passage à la vitesse supérieure doit s'effectuer au plus tard lorsque l'aiguille du tachymètre atteint le repère rouge correspondant.
- La position (PM), point mort, est repérée sur le levier par une bague moletée.

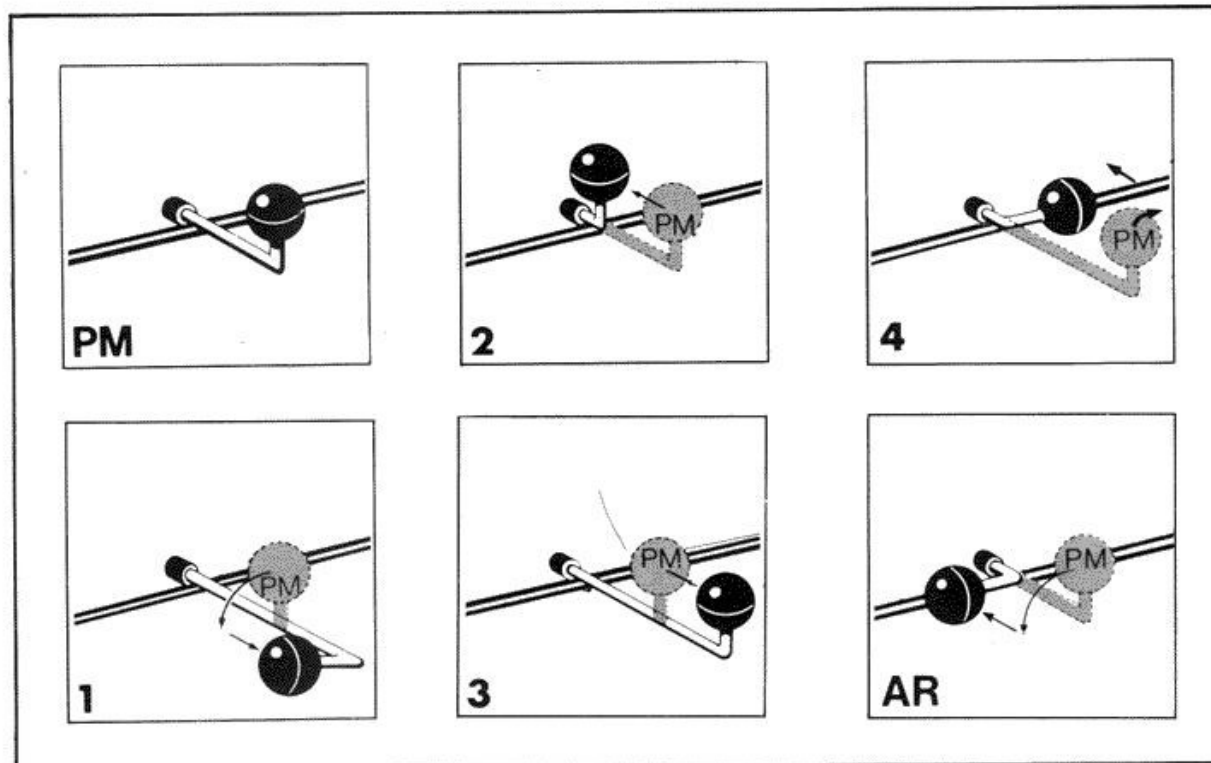


Fig. 19] Levier des vitesses
 PM = Point mort
 AR = Marche arrière

Frein principal

A double circuit : un voyant de niveau de liquide de frein s'allume au tableau de bord lorsque le liquide atteint le repère « mini » du réservoir. Une commande permet de contrôler si le voyant fonctionne normalement (v. page 10 ou 12).

Frein de secours et d'immobilisation

Fig. 20 et 21

Pour serrer

- ▶ Tirer sur la poignée (**Rep. 1**).

Pour desserrer

- ▶ Tirer sur la poignée, appuyer sur le bouton (**Rep. 2**) et repousser la poignée à fond, sans cesser d'appuyer sur le bouton.

SécuritéVerrouillage

- ▶ Tirer sur le bouton (**Rep. 2**) et le tourner d'un quart de tour (à droite ou à gauche) jusqu'à ce que le taquet (**Rep. 3**), ainsi libéré, s'insère dans l'encoche de blocage (**Rep. 4**).

Déverrouillage

- ▶ Tirer sur le bouton (**Rep. 2**) et le tourner jusqu'à ce que le taquet (**Rep. 3**) vienne s'insérer dans l'encoche de déblocage (**Rep. 5**).

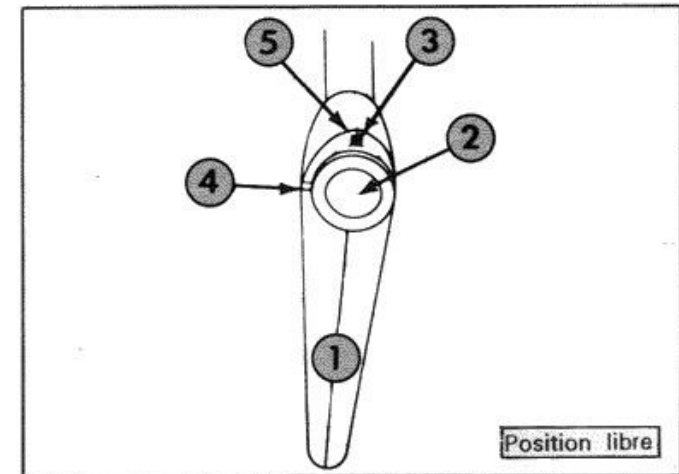


Fig. 20 Frein de secours et d'immobilisation

- 1 - Poignée de frein
- 2 - Bouton de sécurité
- 3 - Taquet de verrouillage
- 4 - Encoche de blocage du taquet
- 5 - Encoche de déblocage

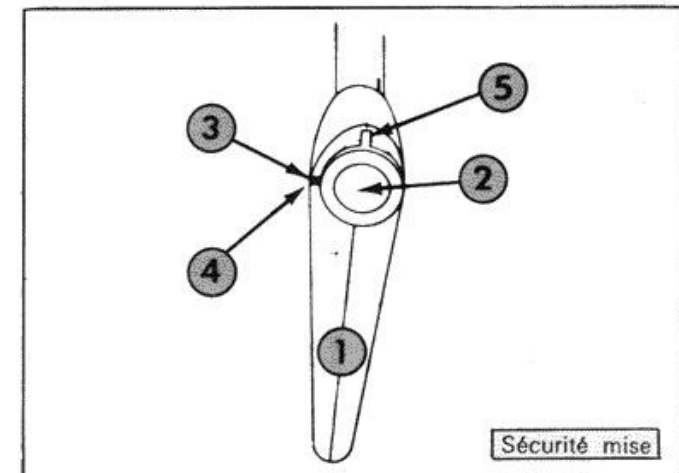


Fig. 21 Frein de secours et d'immobilisation

SIGNALISATION ET VISIBILITE

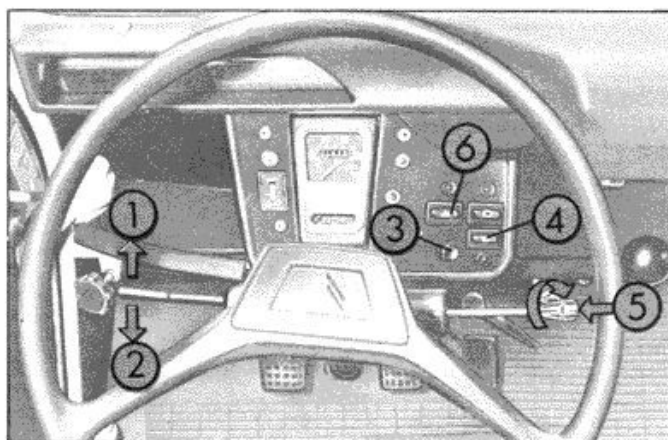


Fig. 22 Commande de signalisation

2 CV6 Spécial

- 1 Clignotants droit
- 2 Clignotants gauche
- 3 Lave-glace
- 4 Essuie-glace
- 5 Projecteurs et avertisseur sonore
- 6 Signal de détresse

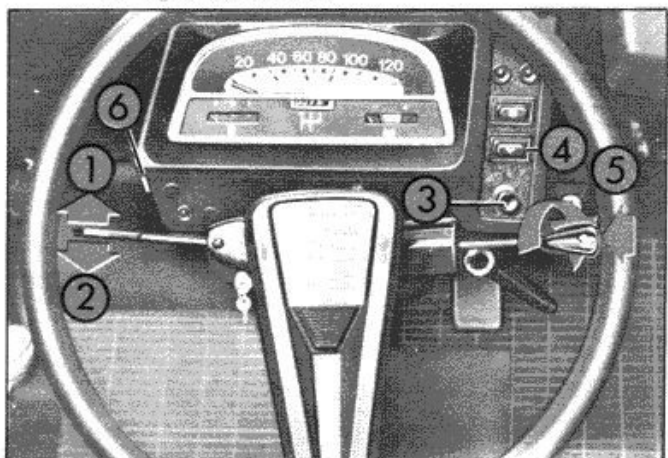


Fig. 23 Commande de signalisation

2 CV6 Charleston

- 1 Clignotants droit
- 2 Clignotants gauche
- 3 Lave-glace
- 4 Essuie-glace
- 5 Projecteurs et avertisseur sonore
- 6 Signal de détresse

Commande des indicateurs de direction

Fig. 22 ou 23

Clignotants droit ▶ Basculer le levier vers le haut.

Clignotants gauche ▶ Basculer le levier vers le bas.

Arrêt ▶ Ramener le levier en position centrale.

Un répéteur sonore se fait entendre pendant toute la durée de fonctionnement. S'il ne fonctionne pas, vérifier les indicateurs de direction (v. page 39).

Commande de lave-glace

Fig. 22 ou 23

Appuyer sur le bouton (**Rep. 3**) par impulsions.

La hauteur du jet dépend de la pression exercée.

Commande d'essuie-glace

2 CV6 Spécial

Fig. 22

Marche ▶ Tourner le bouton (**Rep. 4**).

Arrêt ▶ Tourner de nouveau le bouton et les balais s'immobiliseront automatiquement en fin de course.

2 CV6 Charleston

Fig. 23

Marche ▶ Appuyer sur le bouton (**Rep. 4**).

Arrêt ▶ Appuyer à nouveau sur le bouton et les balais s'immobiliseront automatiquement en fin de course.

FEUX, SIGNAUX, ESSUIE-GLACE, LAVE-GLACE

Commande des projecteurs et de l'avertisseur sonore

Fig. 22 ou 23

- Extinction ▶ Les feux sont éteints lorsque le côté du bouton (**Rep. 5**) repéré par un : 0 est face au conducteur.
- Eclairage « Ville » ▶ Tourner le bouton d'un cran : repère **V** face au conducteur.
Si le tableau de bord ne s'éclaire pas, vérifier que les lanternes soient bien allumées. Au cas contraire, remplacer le fusible correspondant (v. page 40).
- Eclairage « Route » ▶ Tourner le bouton d'un deuxième cran : repère **R** face au conducteur.
- Eclairage « Code » ▶ A partir des positions « Ville » ou « Route », pousser sur le levier en l'éloignant du volant.
- Avertisseur sonore ▶ Appuyer suivant l'axe du bouton (**Rep. 5**).

Commande du signal de détresse

2 CV6 Spécial

Fig. 22

- Marche ▶ Tourner le bouton (**Rep. 6**) d'un quart de tour indifféremment à droite ou à gauche, les quatre clignotants se mettent en action.
Le voyant rouge correspondant clignote au tableau de bord pendant toute la durée de fonctionnement.
- Arrêt ▶ Ramener le bouton à sa position initiale.
Le voyant rouge doit s'éteindre aussitôt.

2 CV6 Charleston

Fig. 23

- Marche ▶ Appuyer sur le bouton (**Rep. 6**), les quatre clignotants se mettent en action.
Le voyant rouge correspondant clignote au tableau de bord pendant toute la durée de fonctionnement.
- Arrêt ▶ Appuyer à nouveau sur le bouton.
Le voyant rouge doit s'éteindre aussitôt.

CLIMATISATION

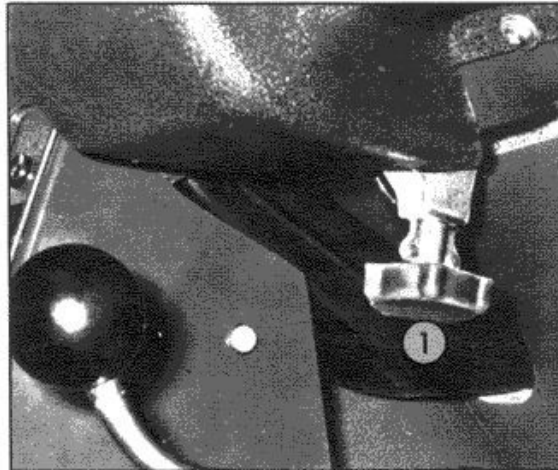


Fig. 24 Commande de l'aérateur avant
1 - Bouton de manœuvre

Aérateur avant

Fig. 24

Air frais seulement

Tourner le bouton (**Rep. 1**) dans le sens horloge pour obtenir le débit désiré, en sens inverse pour diminuer ou fermer l'admission d'air.

Glaces des portes avant

Fig. 25

Pour entr'ouvrir

Appuyer sur le poussoir de verrouillage situé à la partie inférieure, les glaces se maintiendront d'elles-mêmes entrebaillées en cours de route.

Pour ouvrir complètement

Relever à fond la partie mobile, de façon à engager la tête de fixation dans l'ouverture du verrou externe supérieur (**Rep. 1**).

Pour refermer

Dégager la tête de fixation du verrou en appuyant à fond sur le poussoir (**Rep. 2**) pour l'amener en position déverrouillée (**Rep. 3**), puis rabattre la glace.

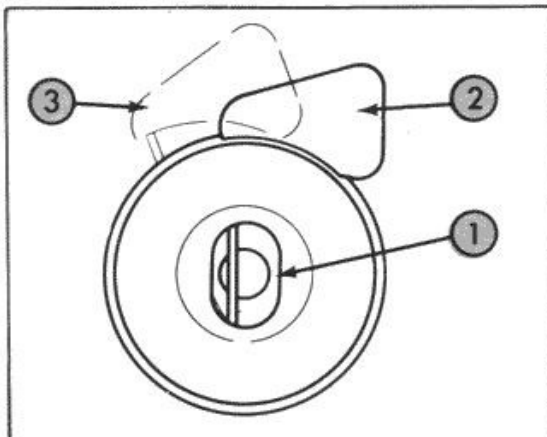


Fig. 25 Glaces des portes avant
1 - Verrou
2 - Commande de déverrouillage
3 - Position déverrouillée

Buses du pare-brise et du plancher

Fig. 26

Air chaud seulement

Marche

▶ Déplacer la manette (**Rep. 2**) vers le repère rouge.

Arrêt

▶ Ramener la manette (**Rep. 2**) à fond en sens inverse, sur le repère bleu.

Répartition d'air entre haut et bas

Fig. 26

Air chaud seulement

Bouton (**Rep. 1**):

- Tiré ▶ L'air est dirigé vers le pare-brise.
- Poussé ▶ L'air est dirigé vers le plancher.
- En intermédiaire ▶ L'air est réparti entre haut et bas.

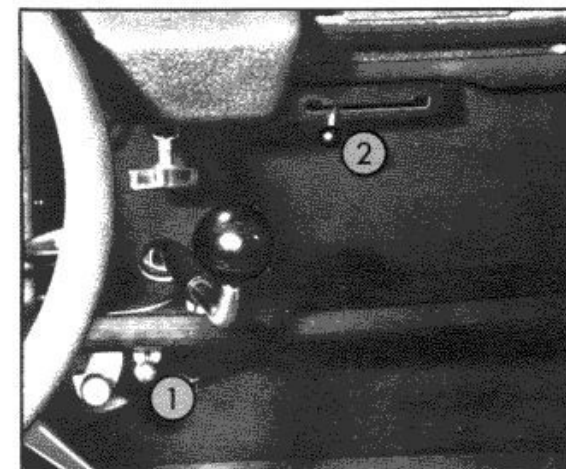


Fig. 26 Commandes de climatisation
1 - Répartition pare-brise plancher
2 - Débit d'air chaud

Ecran de calandre

Fig. 27

Au-dessous de + 10 °C, mettre l'écran de calandre :

Engager la languette de l'écran (**Rep. 1**) dans la barrette correspondante de la calandre, puis cintrer l'écran vers le milieu et introduire la languette (**Rep. 3**) dans la barrette (**Rep. 2**).

Au-dessus de + 15 °C, il est impératif d'enlever l'écran de calandre.

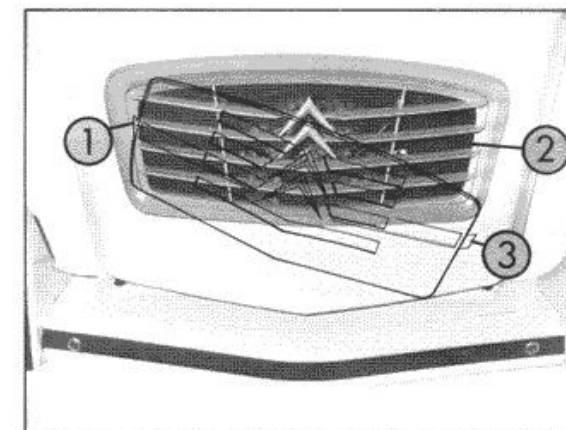


Fig. 27 Pose de l'écran de calandre
1 - 3 - Languette d'écran de calandre
2 - Barrette de calandre

ACCESSOIRES DE CONFORT

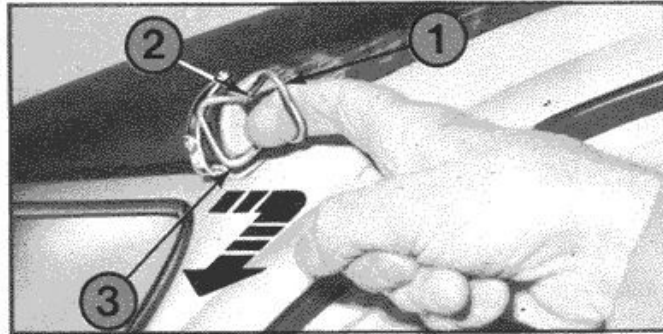


Fig. 28] Capote ouvrante
1 - Boucle extérieure
2 - Sangle
3 - Pontet de maintien

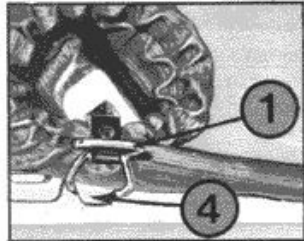


Fig. 29] Capote ouvrante
1 - Boucle extérieure
4 - Ergot de fixation intermédiaire

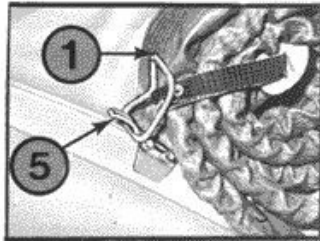


Fig. 30] Capote ouvrante
1 - Boucle extérieure
5 - Ergot de fixation arrière

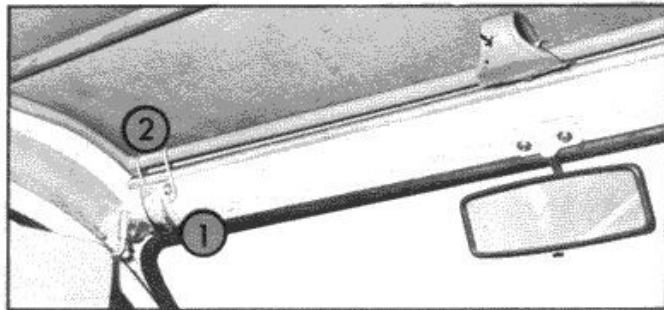


Fig. 31] Ouverture avant de la capote
1 - Leviers de verrouillage
2 - Crochets de maintien

2 CV6 Spécial

Ouverture de la capote

Fig. 28 à 30

La capote peut prendre deux positions d'ouverture.

S'effectue de l'extérieur de la voiture :

- Tirer la boucle extérieure latérale gauche (**Rep. 1**), pour faire sortir la sangle rétractable (**Rep. 2**).
- Prendre la sangle à pleine main et la tirer vers l'avant de la voiture, pour dégager le crochet de traverse du pontet de maintien situé en haut du pare-brise (**Rep. 3**).
- Répéter l'opération du côté droit de la capote.
- Rouler la capote vers l'arrière et, pour la maintenir en ouverture, engager la boucle (**Rep. 1**) dans l'ergot prévu sur le haut de caisse (**Rep. 4**) ou (**Rep. 5**) selon l'ouverture désirée.

S'assurer de l'accrochage de la capote de chaque côté de la voiture.

Lors de la fermeture de la capote, s'assurer que les crochets sont bien engagés dans les pontets de maintien (**Rep. 3**).

Ne jamais laisser sécher la capote mouillée en position roulée.

2 CV6 Charleston

Ouverture de la capote

La capote peut prendre deux positions d'ouverture.

Ouverture avant

Fig. 31 à 33

S'effectue de l'intérieur de la voiture : ne pas procéder à cette opération en roulant.

- Faire pivoter les leviers (**Rep. 1**), pour dégager les crochets de maintien (**Rep. 2**).
- Soulever l'avant de la capote pour la libérer complètement.
- Faire pivoter le cadre (**Rep. 3**) en poussant la traverse (**Rep. 4**) et le rabattre vers le pied milieu. Fixer le cadre au moyen de la sangle (**Rep. 5**) et du bouton pression (**Rep. 6**).

CAPOTE OUVRANTE

Ouverture totale

Fig. 34 à 36

De l'extérieur, une fois l'ouverture avant réalisée :

- Dégager les tétons de la capote (**Rep. 2**) du cadre mobile (**Rep. 1**) et le rabattre vers l'avant.
- Le verrouiller au moyen des crochets de maintien (**Rep. 2**, Fig. 31).
- Dégager les pattes d'attaches de la capote (**Rep. 3**) des ergots de fixation (**Rep. 4**).
- La rouler jusqu'à la lunette arrière, la fixer avec les sangles (**Rep. 5**) aux boutons pressions (**Rep. 6**).

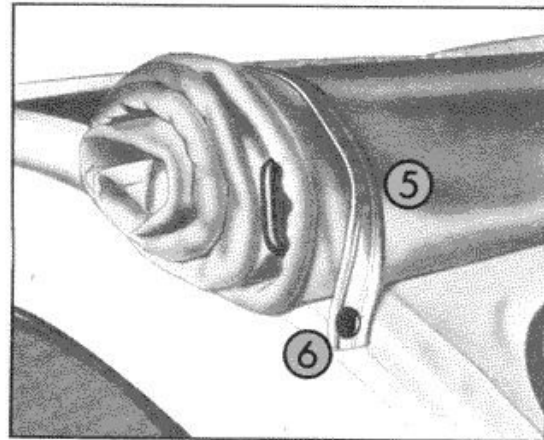


Fig. 35 Ouverture totale de la capote
5 - Sangle
6 - Bouton pression

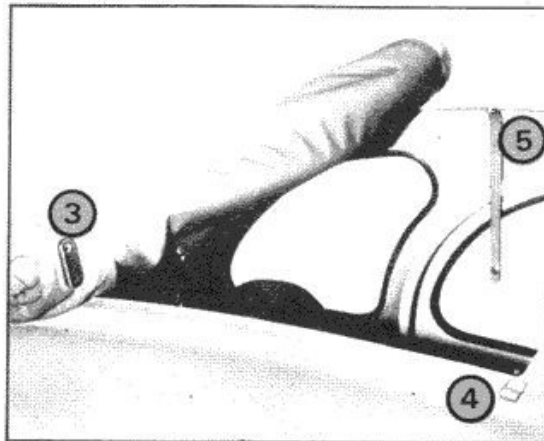


Fig. 36 Ouverture totale de la capote
3 - Patte d'attache
4 - Ergots de fixation
5 - Sangle

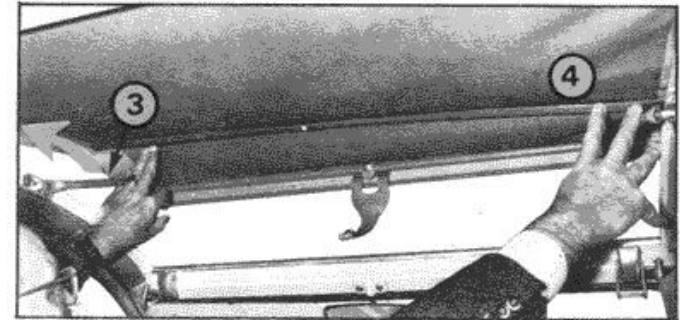


Fig. 32 Ouverture avant de la capote
3 - Cadre
4 - Traverse

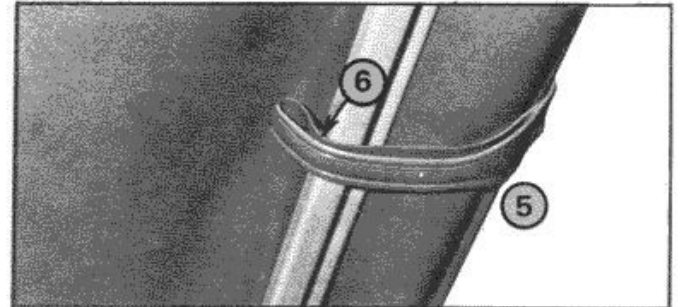


Fig. 33 Ouverture avant de la capote
5 - Sangle
6 - Bouton pression

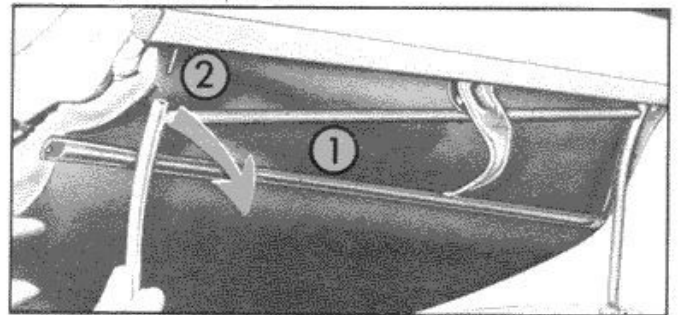


Fig. 34 Ouverture totale de la capote
1 - Cadre mobile
2 - Téton de capote

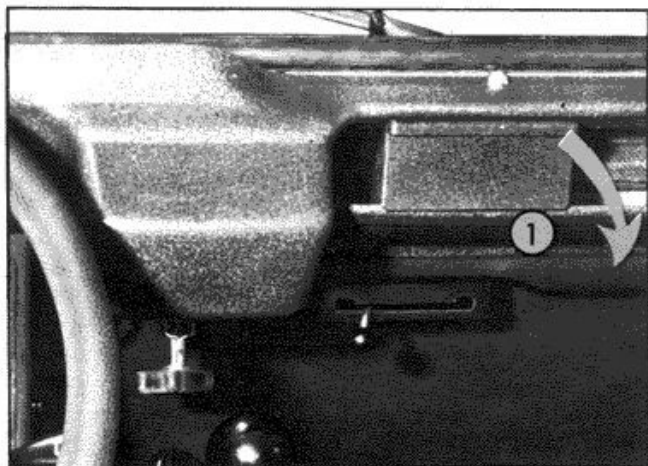


Fig. 37 Cendrier
1 - Sens d'ouverture

Cendrier

Ouverture ► Tirer sur la moulure.

Pour le vider, appuyer sur la languette flexible et tirer.

Pour fermer appuyer à fond.

Fig. 37

Hamac - Porte-Objets

Il est fixé à la banquette arrière et repose sur deux supports latéraux.

Il se démonte avec la banquette pour permettre l'utilisation totale du volume du coffre.

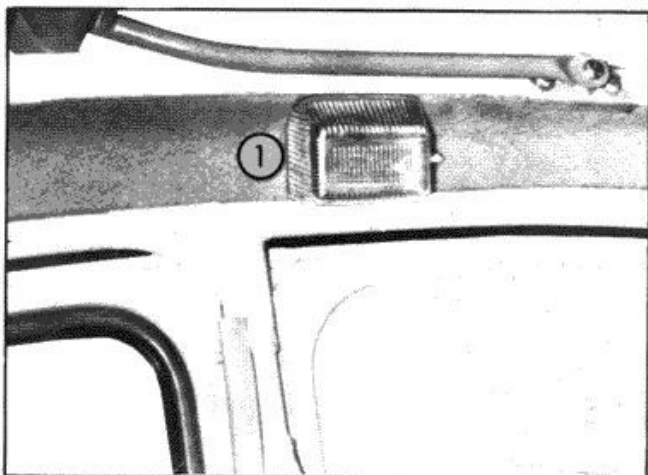


Fig. 38 1 - Plafonnier

Plafonnier

Il se trouve au haut du pied milieu gauche, avec interrupteur incorporé.

Fig. 38

ENTRETIEN COURANT

Niveaux : huile, liquide de freins LHM PLUS	28
Mécanique et électricité	30
Carrosserie	32
Habitacle	34

Ce chapitre traite des petits soins courants indispensables à votre voiture : vérification des niveaux, surveillance des pneumatiques, lavage de la carrosserie... Pour des nettoyages plus complets ou une rénovation d'aspect, consulter un Agent Citroën.

Les autres entretiens, tels que les graissages, les vidanges, les réglages... que le réseau Citroën vous assurera avec compétence dans ses stations spécialisées font l'objet du « Guide d'Entretien » accompagnant cette notice.

NIVEAUX

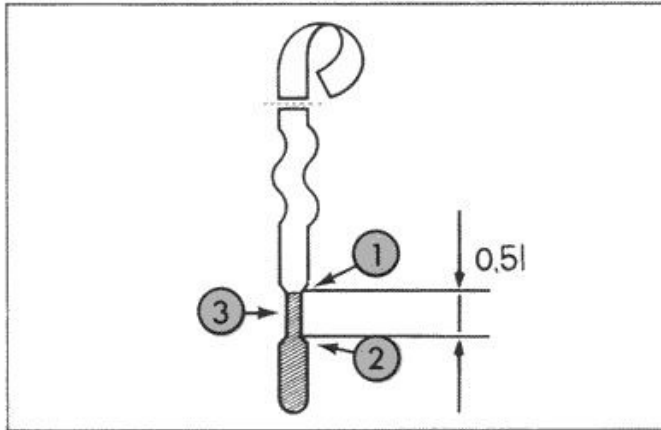


Fig. 1 Jauge d'huile moteur
1 - Maxi
2 - Mini
3 - Lecture niveau encoche

1 Jauge d'huile moteur

- Le niveau, qui doit se situer entre les deux extrémités de l'encoche, il est à **vérifier périodiquement entre les vidanges, en particulier avant tout déplacement important.**
- La vérification doit être effectuée voiture horizontale et moteur arrêté depuis dix minutes au moins.
- Pour compléter, ne pas dépasser l'extrémité supérieure de l'encoche de la jauge. La longueur de l'encoche correspond environ à 0,5 litre (Fig. 1).

2 Tubulure de remplissage d'huile moteur

En toutes saisons, utiliser l'huile «GTI3 10W40 ou TOTAL GTS PLUS 15W40».

En régions très froides (température souvent inférieure à -10°C), utiliser l'huile «TOTAL GTI3 10W40».

Ne jamais ajouter de produits d'addition.

Après appoint, bien refermer le couvercle de la tubulure de remplissage.

3 Réservoir de liquide de frein

Le niveau, visible par transparence, ne doit jamais se trouver au-dessous du repère « Mini ». L'intervalle entre repères « Mini » et « Maxi » est de : 0,13 litre.

Pour compléter le niveau, utiliser exclusivement le liquide minéral vert LHM PLUS

Tous les autres liquides sont à proscrire, en particulier les liquides d'origine végétale ou synthétique qui détruiraient rapidement l'installation hydraulique.

Le liquide vert LHM PLUS est distribué par TOTAL.

En cas d'urgence et d'impossibilité de se procurer du liquide vert LHM PLUS, voir page 41.

4 Lave glace

Compléter avec de l'eau claire à laquelle il peut être ajouté un additif été ou hiver vendu par le réseau Citroën.

5 Batterie

Vérifier périodiquement le niveau de l'électrolyte, surtout en été.

Il doit dépasser le sommet des plaques de 1 à 2 cm dans chacun des six éléments.

Compléter avec de l'eau distillée.

Ne jamais ajouter d'acide.

Ne jamais approcher de flamme de la batterie lors d'un contrôle.

VERIFICATIONS ET APPOINTS

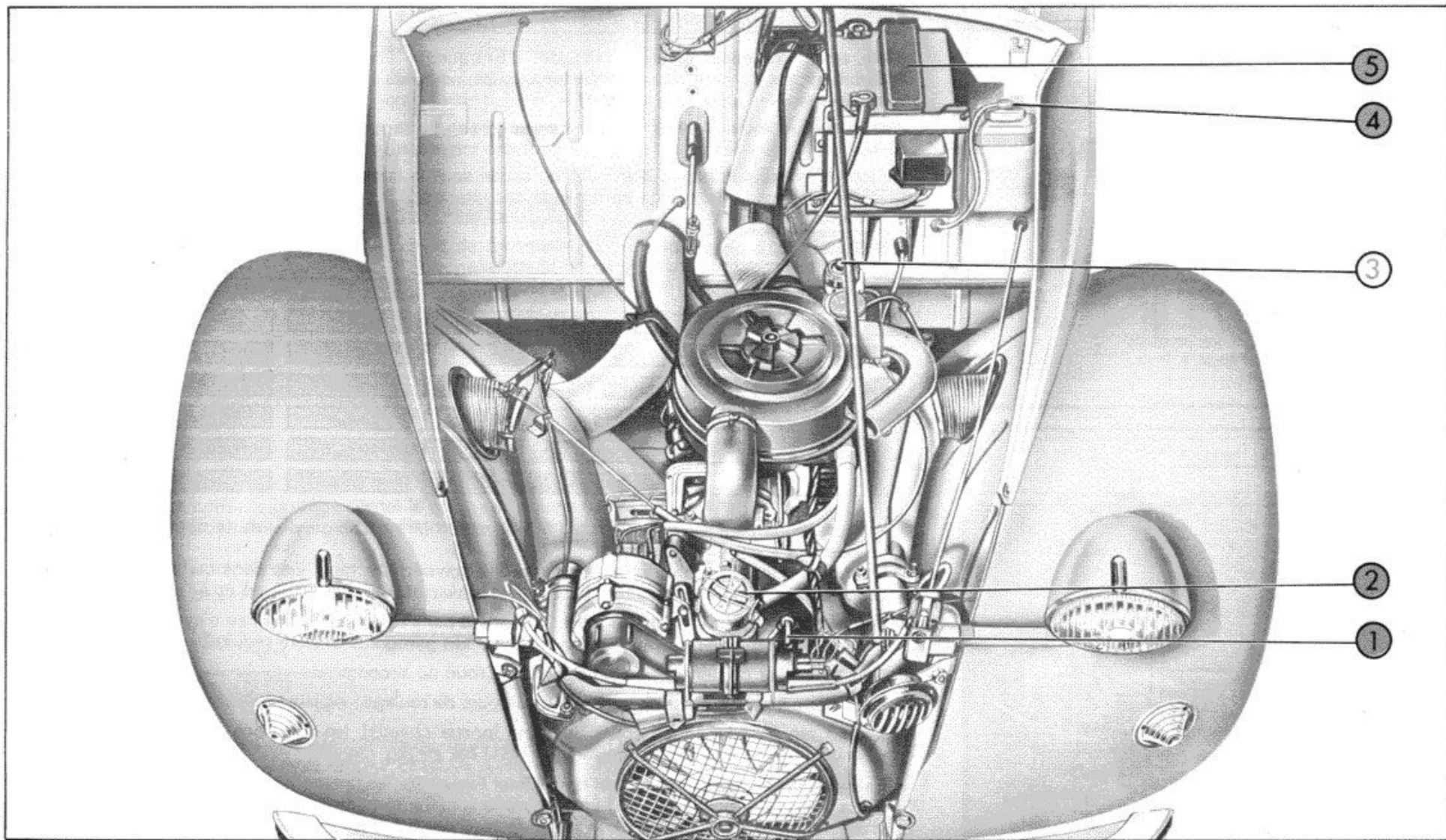


Fig. 2 Niveaux

- 1 - Jauge d'huile moteur
- 2 - Tubulure remplissage d'huile moteur
- 3 - Réservoir de liquide de frein
- 4 - Réservoir de lave-glace
- 5 - Batterie

ENTRETIEN

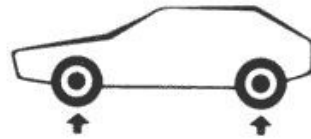
Opérations périodiques d'entretien

Elles sont indiquées dans le « Guide d'Entretien » accompagnant cette notice. Nous vous recommandons de bien observer les fréquences indiquées et de vous rappeler que *nous préconisons exclusivement les lubrifiants « TOTAL »*.

Tout mélange, toute expérience sont à proscrire, en particulier l'adjonction d'un produit d'addition aux huiles, quel qu'il soit, car cela pourrait vous exposer à de graves mécomptes.

Ne jamais graisser la bague d'articulation située sous le capot, en haut du levier de commande de la boîte de vitesses, ni la tige de commande des vitesses.

Pneumatiques



Etiquette située dans l'entrée de porte conducteur rappelant les pressions de gonflage à froid.

Fig. 3 Pression des pneumatiques

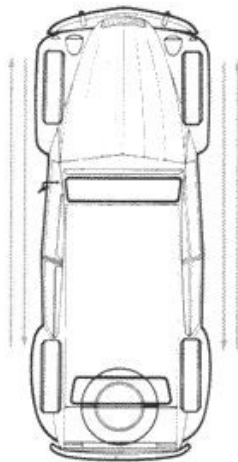


Fig. 4 Permutation des pneumatiques

Pressions à Froid en bars

MONTES	MICHELIN	Avant	Arrière	Roue de secours
Série	125-15 X tubeless	1,4 bar	1,8 bar	2 bars
Autorisées	135-15 X tubeless	1,4 bar	1,8 bar	2 bars
	125-15 X (M + S) tubeless	1,4 bar	1,8 bar	2 bars
	135-15 X (M + S) tubeless	1,4 bar	1,8 bar	2 bars
	135-15 ZX tubeless	1,4 bar	1,8 bar	2 bars

- Ces pressions sont valables véhicule à vide ou en pleine charge, sur route comme sur autoroute, quelles que soient les vitesses.
En monte autorisée 135-15 ZX, les pressions doivent être modifiées dans certains cas : *sur pistes caillouteuses* = 1,6 bar à l'avant ; *sur zones sableuses* = 1 bar à l'avant et à l'arrière.
- Le contrôle doit être effectué à froid. On entend par « pneu froid » un pneu n'ayant pas roulé depuis une heure au moins ou ayant peu roulé (2 à 3 km parcourus à allure réduite).
- Ne pas oublier de contrôler la pression de la roue de secours.
- Il est normal que la pression augmente en cours de roulage ; ne jamais dégonfler des pneus chauds.
- Lors d'une vérification en cours de route (pneus chauds), les pressions doivent être supérieures d'environ 0,3 bar à celles préconisées à froid (1 bar \approx 1kg/cm²).
- La permutation des roues permet d'équilibrer l'usure sur les pneumatiques. Il est conseillé d'effectuer cette opération tous les 20 000 km. Suivre le schéma ci-contre. Rétablir ensuite les pressions.
- Veiller à l'équilibrage des roues : le faire vérifier en particulier après une crevaison.
- Le remplacement des roues est décrit à la page 36.
- Ne jamais utiliser d'autres pneumatiques que ceux que nous avons homologués.

PNEUS SOUS GONFLÉS = DANGER

Pneumatiques pour neige

Les montes 125-15 X (M + S) et 135-15 X (M + S) peuvent être dotées de crampons, mais il est alors nécessaire d'augmenter les pressions de gonflage de 0,2 bar.

L'utilisation des pneumatiques avec crampons étant soumise à une réglementation particulière, voir un agent Citroën qui vous donnera tous renseignements utiles.

Témoins d'usure

Fig. 5

Ils se situent à intervalles réguliers sur la bande de roulement et se manifestent par l'effacement, nettement localisé, des sculptures lorsque la gomme a atteint un degré d'usure déterminé.

Le pneumatique doit alors être remplacé dans l'immédiat.

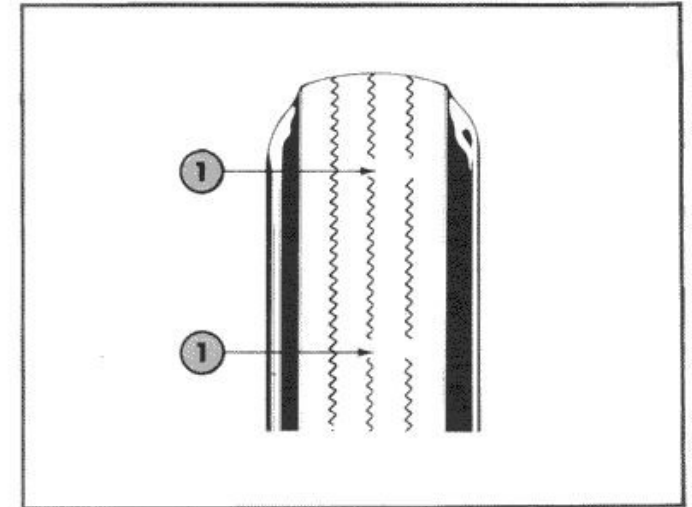


Fig. 5 Témoins d'usure des pneumatiques
1 - Zones d'alerte

Entretien de la batterie

Vérifier la propreté des bornes et des cosses. Si elles se sulfatent, les desserrer et les nettoyer.

Si la voiture reste immobilisée, faire recharger la batterie tous les mois.

En hiver, une charge correcte protège contre le gel : une batterie normalement chargée (densité 1,25 à 1,27) résiste bien au froid, alors qu'une batterie déchargée (densité 1,07 à 1,09) peut éclater à - 5 °C.

Ne pas débrancher les cosses des bornes quand le moteur tourne.

Ne pas recharger la batterie sans avoir débranché les cosses des deux bornes.

Filtre à air

Fig. 6

Tous les 22 500 kilomètres, laver la cartouche filtrante dans de l'essence. Huiler ensuite avec un mélange composé de 40 % d'huile moteur et 60 % d'essence.

Bien égoutter l'élément filtrant avant remontage.

Pour sortir la cartouche filtrante, dégager le couvercle du filtre (**Rep. 1**) en le faisant tourner sens inverse horloge.

Au remontage, un point dur se fait sentir en manœuvrant le couvercle : poursuivre la rotation jusqu'à ce que les triangles de repérage se trouvent vis à vis.

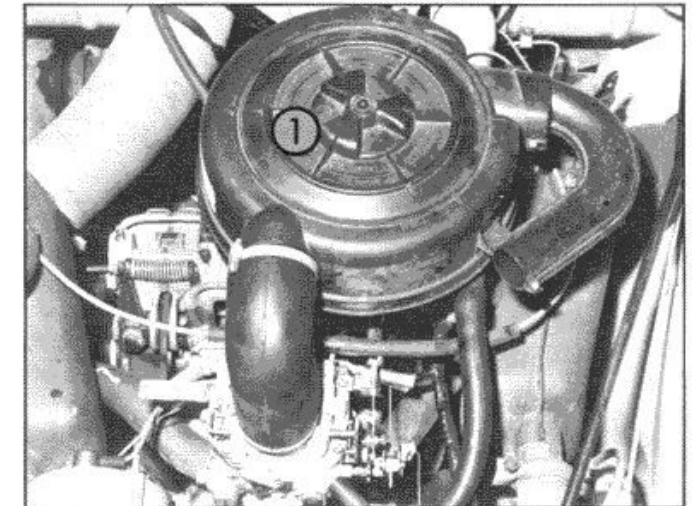


Fig. 6 Filtre à air
1 - Couvercle

ENTRETIEN

La carrosserie doit être entretenue très régulièrement, surtout en hiver. Cet entretien doit porter non seulement sur la peinture et les enjoliveurs métalliques, mais encore sur le dessous du véhicule : s'adresser, pour ce dernier point, à un agent Citroën.

Ne jamais essuyer la carrosserie à sec, de crainte de rayer la peinture.

L'emploi de l'essence, du pétrole, du trichloréthylène ou de l'alcool est dangereux pour le nettoyage de la peinture ainsi que pour celui des pièces en plexiglas, tels les couvercles des feux. Ne pas employer non plus de lessives fortes.

Lavage de la carrosserie

Si des lavages fréquents sont nécessaires à la bonne conservation de la peinture, il est cependant indispensable d'y apporter quelques précautions que nous rappelons ci-dessous.

Les lavages ne doivent pas avoir lieu en plein soleil, ni par une température trop basse.

Il est nécessaire d'attendre que les surfaces refroidissent si la voiture a été exposée au soleil ou si le capot moteur, à la suite d'une randonnée, est encore chaud.

La carrosserie doit être arrosée abondamment, soit à l'aide d'une éponge douce, sans appuyer et en la rinçant fréquemment, soit à l'aide d'un jet léger. Si l'on utilise un shampoing, il faut rincer ensuite à grande eau.

Essuyer avec une peau de chamois bien propre, trempée et essorée fréquemment et veiller à ne pas laisser de taches d'eau sur la peinture.

En repartant freiner brièvement à plusieurs reprises afin de chasser l'humidité des garnitures de frein.

Lavage Haute Pression

En cas d'utilisation de machine à laver à haute pression, ne pas diriger directement le jet sur les différents protecteurs en caoutchouc des transmissions, directions, etc..., ainsi que sur les enjoliveurs extérieurs, joint de pavillon, gousset, radiateur de refroidissement.

Nettoyage des vitres

Les vitres peuvent être nettoyées avec de l'alcool ou avec un produit spécial du commerce.

Les produits à base de silicone sont déconseillés.

Soulever les balais d'essuie-glace vers l'avant et les nettoyer avec de l'eau et du savon, sans appuyer sur l'extrémité de la lèvre.

CARROSSERIE

Enjoliveurs métalliques extérieurs

Laver à l'eau savonneuse ou légèrement additionnée d'un détersif genre Teepol (10 à 15 cm³ par litre) ou d'un produit type shampooing « ABEL » auto, en faisant précéder et suivre d'un arrosage abondant à l'eau claire.

Il est recommandé, afin de conserver le brillant du métal, d'effectuer, après séchage à la peau de chamois, une enduction avec un produit de protection genre « ABEL protège chrome ».

Taches de goudron sur la carrosserie

Il est indispensable de les enlever le plus tôt possible.

Ne pas gratter, ne pas utiliser d'essence ni de détachant pour tissus, mais employer un produit spécial (ex. : « BONNEX N° 2 »).

Lustrage de la peinture

Il est bon d'effectuer un lustrage à la sortie de l'hiver. La carrosserie devra être absolument propre et sèche.

N'utiliser que des produits très faiblement abrasifs, type eau à lustrer (ex. : « ABELISSIME ») et se référer au mode d'emploi du fabricant.

Domages légers à la peinture

Les réparations d'éraflures ou de dommages légers à la peinture peuvent être exécutées à peu de frais, sans qu'il soit nécessaire de procéder à des revoilages importants, en utilisant les bombes aérosols qui contiennent des peintures pour retouches séchant à l'air.

Ces bombes, vendues dans le commerce, existent dans toutes les teintes Citroën. Les conditions d'emploi, très simples, sont indiquées sur l'emballage.

Les références de la teinte de la voiture figurent sous le capot, sur le haut du tablier d'avant côté droit, par un marquage au tampon encreur.

Nettoyage des garnitures

N'utiliser que des savons doux non caustiques, genre « savon de toilette ».

Garnitures en tissu

Elles sont à brosser ou, de préférence, à passer à l'aspirateur. En cas de fort encrassement général, employer les « mousses sèches » du commerce après un dépoussiérage soigné.

Garnitures en tissu plastifié

(dont capote ouvrante)

Les nettoyer avec un produit genre « SPIC » ou avec un peu d'eau savonneuse, bien rincer puis essuyer avec un chiffon sec. Nous déconseillons les produits destinés à faire briller les similis.

Ne jamais laisser sécher la capote mouillée en position enroulée.

Un échantillon de garniture se trouve agrafé sous le siège avant gauche, comme modèle en cas d'échange.

Taches isolées sur les garnitures

Les taches sur les garnitures en tissu ou tissu plastifié peuvent être nettoyées avec de l'eau savonneuse ou additionnée d'un détergent genre Teepol.

Si elles ne disparaissent pas de cette façon, utiliser de l'alcool à 90° (alcool dénaturé du commerce) ou de l'essence C.

Se servir de tampons bien essorés et frotter par touches légères.

Les solvants tels que l'acétone, le trichloréthylène... sont déconseillés.

Il existe des détachants complexes comportant des terres absorbantes et qui, bien utilisés, ont l'avantage de ne pas laisser d'auréole (ex. : « K2R »).

Ceintures de sécurité

Les nettoyer avec de l'eau savonneuse ou additionnée d'un détergent du genre « Teepol » en prenant garde qu'il n'en pénètre pas dans les parties métalliques. Enlever les taches importantes à l'aide d'alcool à 90° (alcool dénaturé du commerce) ou d'essence C.

Ne pas teindre les sangles dont la capacité de résistance pourrait alors se trouver diminuée.

Cadrans du tableau de bord

Utiliser, soit une eau savonneuse, soit une lessive diluée du commerce, à l'exclusion de tout autre produit.

Volant de direction

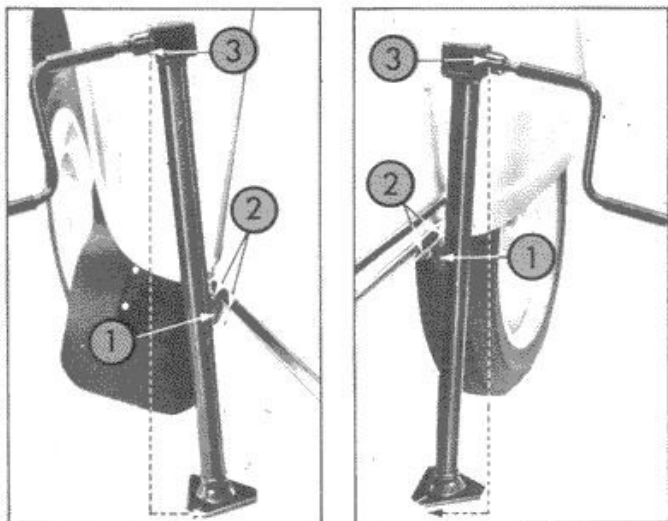
Nettoyer à l'eau savonneuse ou additionnée d'un détergent du genre « Teepol ».

N'utiliser en aucun cas de solvants tels qu'alcool, essence C ou trichloréthylène.

INCIDENTS

Remplacement d'une roue	36
Réglage des projecteurs	37
Remplacement d'une lampe	37
Remplacement d'un fusible	40
Remplacement de la batterie	40
Remplacement d'une bougie	41
Remplacement en dépannage du LHM PLUS	41
Mise en route à la manivelle	42
Remorquage	42

C'est à ce chapitre qu'il faut se reporter dans le cas d'un incident tel qu'une crevaison, une bougie à remplacer... S'il s'agit toutefois d'une anomalie signalée par un instrument de bord, consulter la page 10 ou 12 de la notice.



Remplacement d'une roue

Avant

Arrière

Fig. 1

Fig. 2

- 1 - Doigt de levage
- 2 - Support
- 3 - Vis de commande

Outillage

La roue de secours, le cric, la manivelle et la cale en bois sont placés dans le coffre arrière.

Démontage

Fig. 1 et 2

- Serrer à fond le frein de secours.
- Placer la cale en bois sous la roue diagonalement opposée à celle qui est à changer. Si la route est en pente, caler cette roue du côté de la descente.
- Sur 2 CV6 Spécial et Club, déposer les capuchons de protection placés sur les écrous de roue, en les tirant vers soi. Sur 2 CV6 Charleston, déposer l'enjoliveur de roue.
- Débloquer, sans les dévisser, les trois écrous de roue avec la manivelle.
- Placer l'embase du cric nettement sous la voiture et légèrement du côté de la roue à changer, afin d'éviter tout contact avec la carrosserie en fin de levage.
- Engager à fond le doigt de levage (**Rep. 1**) dans le support (**Rep. 2**) (un logement à l'avant des portes avant, un à l'arrière des portes arrière).
- Tourner à la main la vis de commande (**Rep. 3**) dans le sens horloge, pour mettre le cric en appui.
- Terminer le levage avec la manivelle.
- Finir de dévisser les trois écrous de roue, puis la déposer en tirant vers soi.

Remontage

- Opérer en sens inverse, sans oublier de serrer les écrous de roue : cette dernière étant au sol.
- *Roue arrière*
Placer le moyeu de manière qu'un toc soit en bas.
Placer la roue sur ce toc, permettant ainsi aux deux trous supérieurs de tomber en face des deux autres tocs : le moyeu se trouvera ainsi immobilisé par le poids de la roue.

Rétablir, dès que possible, la pression de la roue nouvellement mise en service.

Réglage des projecteurs

Fig. 3

Pour ne pas être éblouissants, les feux de croisement « Codes » doivent porter entre 30 et 50 mètres.

Réglage en roulant

Pour augmenter la portée

▶ Tourner le bouton **(Rep. 1)** dans le sens horloge.

Pour diminuer la portée

▶ Tourner en sens inverse.

Réglage à l'arrêt

La portée et l'orientation latérale de chaque phare peuvent être modifiées en agissant sur l'écrou six pans fixant le projecteur sur sa rotule de support.

Les réglages devant être réalisés avec soin et précision, il est prudent de les faire vérifier par un agent Citroën avec les appareils prévus à cet effet.

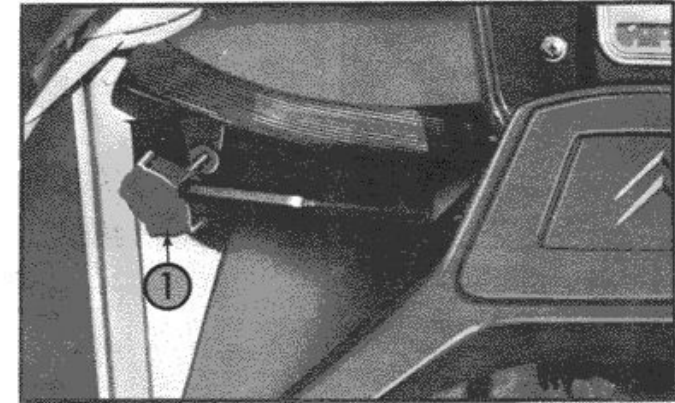


Fig. 3 Réglage des projecteurs (en roulant)

1 - Bouton de réglage

Remplacement d'une lampe**Projecteurs code-route**

R2

12 V

2 CV6 Spécial

Fig. 4

- Pour sortir le projecteur :
 - Appuyer sur l'arrière du cimier chromé **(Rep. 1)**, puis faire basculer l'ensemble vers l'avant pour en dégager la patte de maintien du bas **(Rep. 5)**.
- Pour remplacer une lampe :
 - Débrancher le connecteur **(Rep. 2)** portant les fils d'alimentation.
 - Faire basculer de 90° les agrafes **(Rep. 4)** maintenant la collerette de l'ampoule **(Rep. 3)**.
 - Oter l'ampoule défectueuse et replacer la nouvelle en faisant pivoter la collerette jusqu'à enclenchement de l'ergot de positionnement.
 - Ne pas omettre de rabattre les agrafes **(Rep. 4)** et de rebrancher le connecteur **(Rep. 2)**. Il est conseillé de faire vérifier, par un agent Citroën, le réglage des phares après chaque changement de lampe.

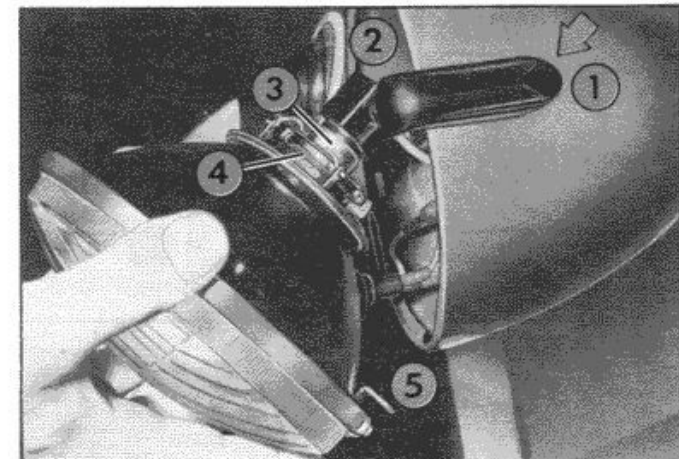


Fig. 4 Projecteurs

1 - Cimier basculant
2 - Connecteur
3 - Collerette d'ampoule
4 - Agrafes
5 - Patte de maintien

2 CV6 Spécial

INCIDENTS

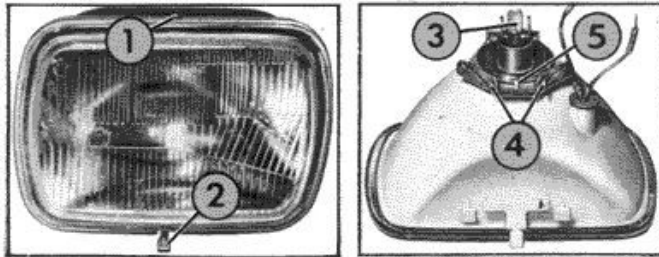


Fig. 5 Projecteurs « SEIMA »
 1 - Vis de verrouillage
 2 - Patte de maintien
 3 - Emplacement connecteur (déposé)
 4 - Boucles ressort de maintien
 5 - Ergot de positionnement

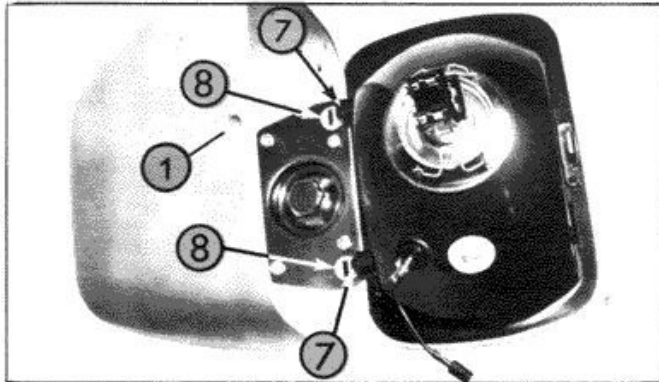


Fig. 6 Projecteurs « CIBIE »
 1 - Emplacement vis
 7 - Languettes
 8 - Boutons plastique blanc

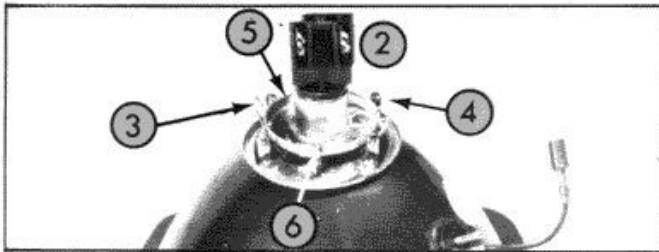


Fig. 7 Projecteurs « CIBIE »
 2 - Connecteur
 3 - 4 - Ressorts de maintien
 5 - Colletette d'ampoule
 6 - Ergot de positionnement

Projecteurs code-route

R 2

12 V

2 CV6 Charleston

Equipement « SEIMA »

Fig. 5

- Pour sortir le projecteur :
 - Dégager la vis cruciforme (**Rep. 1**) maintenant le haut du bloc optique.
 - Relever à fond la patte en plastique blanc (**Rep. 2**) située en-dessous du cuvelage et faire basculer le bloc optique vers le haut pour le sortir complètement.
- Pour remplacer une lampe :
 - Débrancher le connecteur en plastique noir portant les fils d'alimentation (emplacement **Rep. 3**).
 - Appuyer simultanément sur les deux boucles inférieures (**Rep. 4**) du ressort maintenant la collerette métallique d'ampoule afin de libérer l'ampoule.
 - Sortir l'ampoule défectueuse de la parabole.
 - L'ampoule neuve doit être remise en place en présentant l'ergot de positionnement (**Rep. 5**) face au logement prévu à cet effet.
 - Remettre en place le ressort de maintien en ramenant les deux boucles inférieures l'une vers l'autre jusqu'à enclenchement.
 - Rebrancher le connecteur d'alimentation.
- Pour remettre le projecteur en place :
 - Introduire le bloc optique de face dans le boîtier.
 - Appuyer sur la patte plastique blanche du bas de bloc optique et enfoncer jusqu'à encliquetage.
 - Revisser la vis cruciforme du haut de cuvelage.

Equipement « CIBIE »

Fig. 6 et 7

- Pour sortir le projecteur :
 - Dégager la vis (**Rep. 1**) et faire basculer le bloc optique vers l'avant.
- Pour remplacer une lampe :
 - Débrancher le connecteur en matière plastique noire (**Rep. 2**) portant les fils d'alimentation.
 - Faire basculer de 90° les ressorts (**Rep. 3 et 4**) maintenant la collerette de l'ampoule (**Rep. 5**).
 - Remplacer l'ampoule défectueuse et replacer la collerette en présentant l'ergot de positionnement face à son logement (**Rep. 6**).
 - Rabattre les ressorts (**Rep. 3 et 4**) et brancher le connecteur (**Rep. 2**).
- Pour remettre le projecteur en place :
 - Placer les languettes (**Rep. 7**) face aux boutons en plastique blanc (**Rep. 8**), faire pivoter le bloc optique et le revisser sur le projecteur.

Nous vous conseillons de faire vérifier, par un spécialiste, le réglage de vos phares après chaque changement de lampe.

REEMPLACEMENT D'UNE LAMPE*suivant équipement***Feux de position**- *Feux avant*

T 4 W 12 V

Fig. 8

Les lampes sont placées directement dans les paraboles des projecteurs (**Rep. 1**) : tirer sur la douille en la tournant légèrement.

- *Feux arrière*

R 5 W 12 V

Fig. 9

Les lampes (**Rep. 1**) sont intégrées dans les boîtiers comprenant également les lampes des stops et des clignotants.

Pour déposer le couvercle du boîtier : 2 vis à dévisser.

Indicateurs de direction

P 21 W 12 V

Fig. 9

- *Avant*

Déposer le couvercle transparent : 2 vis à défaire.

- *Arrière*

Voir « Feux de position » arrière (**Rep. 2**).

Feux de stop

P 21 W 12 V

Fig. 9

Voir « Feux de position » arrière (**Rep. 3**).

Eclaireurs de plaque de police arrière

R 5 W 12 V

Fig. 9

Voir « Feux de position » arrière (**Rep. 1**).

Plafonnier

7 W 12 V

Faire pression de chaque côté du couvercle et tirer.

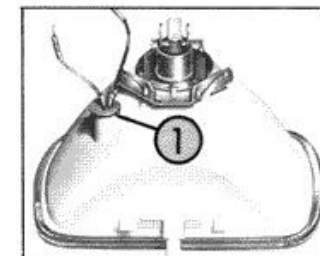
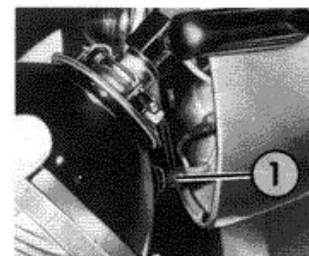


Fig. 8 Projecteurs
1 - Feux de position avant

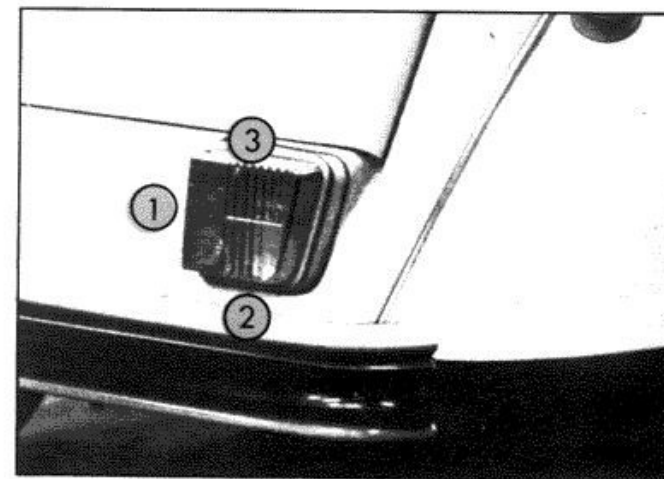


Fig. 9 Feux arrière
1 - Feux de position et de plaque de police arrière
2 - Indicateur de direction
3 - Stop

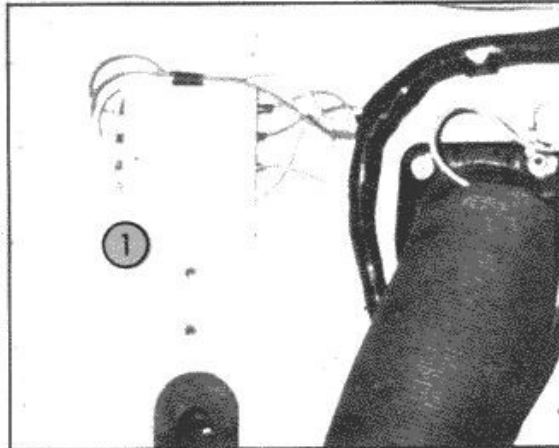


Fig. 10 Fusibles
1 Boîtier

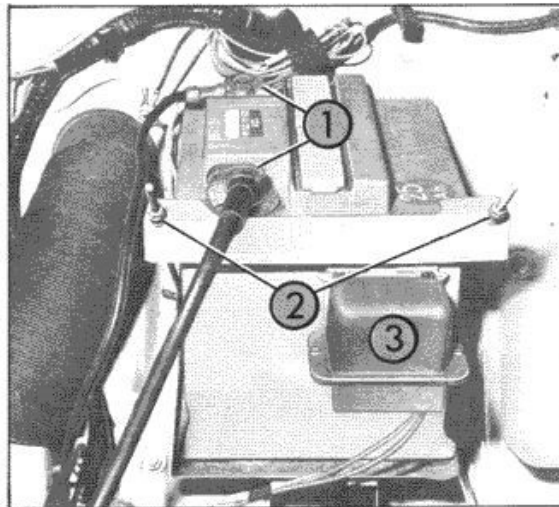


Fig. 11 Batterie
1 Bornes
2 - Tirants
3 Régulateur

Remplacement d'un fusible

Fig. 10

Il est nécessaire, avant de remplacer un fusible, d'avoir reconnu la cause de l'incident et d'y avoir remédié.

- Les 3 fusibles protégeant le circuit (1 fusible de 16 ampères et 2 de 10 ampères) sont à l'intérieur d'un boîtier (**Rep. 1**) situé sous le capot, sur le tablier d'avant.
- Enlever le couvercle du boîtier en le tirant et remplacer le fusible par un fusible de même ampérage.

Tableau des fusibles

1^{er} BOITIER

Repère rouge 10 A

Lanternes AV et AR côté D

Repère bleu 16 A

Jauge carburant
Essuie-glace
Clignotants
Excitation alternateur
Voltmètre thermique
Voyant pression huile
Voyant liquide freins
Voyant starter

Repère jaune 10 A

Eclairage intérieur
Signal détresse et voyant
Feux stop

Fil vert 10 A

Eclairage tableau
Lanternes AV et AR côté G

2^{eme} BOITIER

Fil vert 10 A

Feu de brouillard arrière

Remplacement de la batterie

Fig. 11

Références ► 12 V - 125 A

- Débrancher les bornes (**Rep. 1**) de la batterie, en commençant toujours par la borne négative.
- Dévisser les deux tirants (**Rep. 2**) et déposer la bride de maintien.
- Dégager le régulateur de tension (**Rep. 3**) en le tirant vers le haut.
- Soulever la batterie en la faisant glisser vers l'avant de la voiture.
- Veiller à l'orientation des bornes avant de remettre la batterie en place.

Remplacement d'une bougie*Montes série*

AC 42 F
 BOSCH W 225 T 1 - BOSCH W 5 A
 EYQUEM 755
 MARCHAL 35
 MARELLI CW 7 N
 FIRESTONE F 32 P
 CHAMPION L 85

Ecartement des électrodes : 0,65 à 0,75 mm

Fig. 12

Démontage

- Débloquer et commencer de dévisser avec une clé à tube, puis coiffer l'extrémité supérieure de la bougie avec un tube caoutchouc.
- Achever le dévissage et sortir la bougie.

Remontage

- Coiffer la bougie avec le tube caoutchouc.
- Engager le filetage dans la culasse et visser le plus loin possible avec la main.
- Achever le serrage avec la clé à tube.

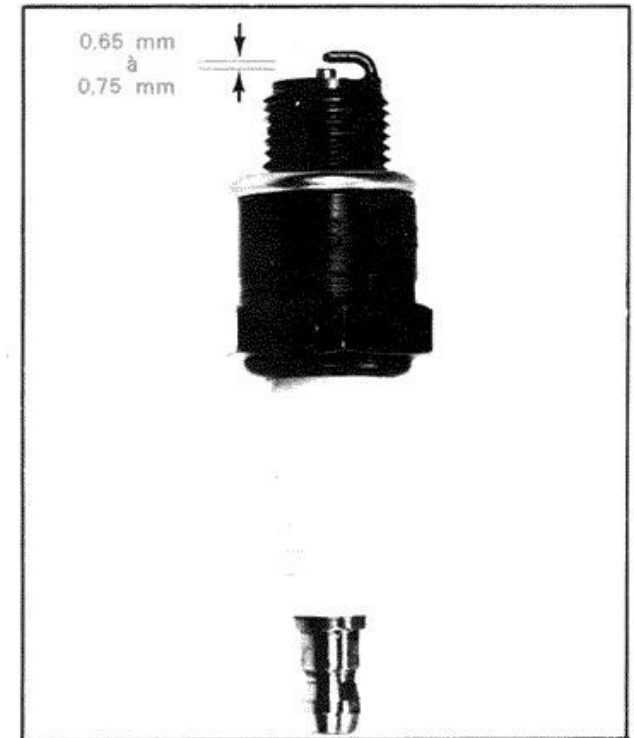


Fig. 12] Bougie : Ecartement des électrodes

Remplacement en dépannage du liquide vert LHM PLUS

En cas d'urgence, il est possible d'utiliser en remplacement du liquide vert « LHM PLUS » une huile moteur fluide « SAE 10 » ou « SAE 20 » ou une huile pour boîte de vitesse automatique « Type A Suffixe A » ou « Dexron ».

Il faut faire exécuter dès que possible, par un agent Citroën, une vidange du circuit de freinage et refaire le plein avec le liquide « LHM PLUS ».

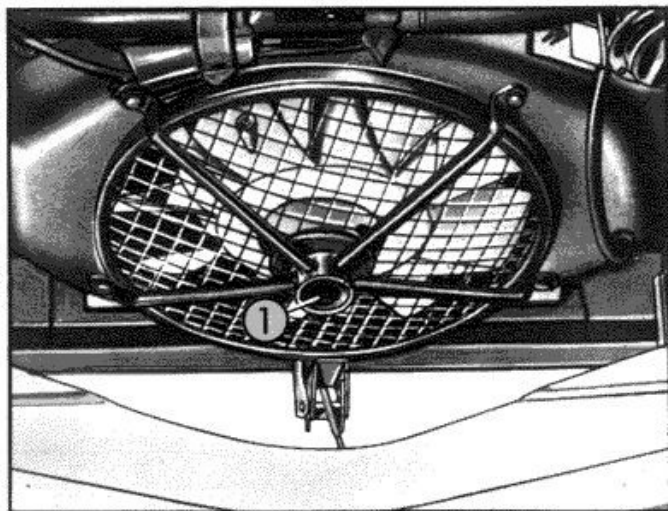


Fig. 13 Mise en route à la manivelle
1 - Orifice de manivelle

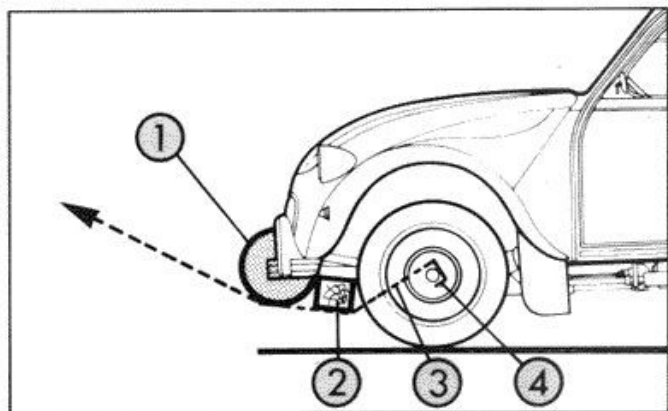


Fig. 14 Remorquage par l'avant en soulevant
1 - Rembourrage
2 - Madrier
3 - Câble
4 - Accrochage

Mise en route à la manivelle

Fig. 13

Ne pas oublier de serrer le frein d'immobilisation et de placer le levier des vitesses au point mort. La manivelle est placée dans le coffre arrière.

Pour l'utiliser, ouvrir le capot et l'introduire dans l'orifice de l'axe de poulie du ventilateur (**Rep. 1**) jusqu'à engagement complet. Appliquer un mouvement de rotation sens horloge, par demi-tours, en remontant. (Voir mise en route page 17).

Remorquage

Fig. 14

Par l'avant

- ▶ Accrocher un câble aux anneaux spécialement prévus à l'extrémité des longerons avant. Atteler aux deux anneaux à la fois. Ne jamais utiliser les pare-chocs pour amarrer un câble ou une corde.

En soulevant la voiture

- ▶ Accrocher un câble (**Rep. 3**) à chacun des bras de suspension avant (**Rep. 4**).
 - Interposer un madrier (**Rep. 2**) sous les deux longerons de plateforme.
 - Interposer un rembourrage (**Rep. 1**) au long du pare-chocs afin de protéger celui-ci.
 - Soulever progressivement et sans à-coups.

Par l'arrière

- ▶ Accrocher un câble aux boucles de remorquage prévues à cet effet, en prenant toutes les précautions de protection des tôles d'habillage.

Serrures de portes bloquées par le gel

Préventivement

Au début de la saison froide, introduire dans les serrures une petite quantité de glycérine ou de glycol avec une burette ou un compte-gouttes.

En dépannage

Chauffer légèrement la clé de serrure à la flamme d'une allumette ou d'un briquet avant de l'introduire.

RENSEIGNEMENTS DIVERS

Rodage, révision, garantie, conduite et coût d'utilisation	44
Charge remorquable	45
Identification	45
Caractéristiques techniques générales	46
Déplacements à l'étranger	50
Pièces de rechange	55

Nous attirons particulièrement votre attention sur les paragraphes « Rodage » et « Révision et Garantie ».

Si vous vous déplacez à l'étranger, les traductions en quatre langues des préconisations de ravitaillement peuvent vous être utiles auprès des Stations-Service.

Ce chapitre vous permettra aussi de faire, si vous le désirez, plus ample connaissance avec votre voiture en vous reportant aux « Caractéristiques Techniques Générales ».

RODAGE, REVISION, GARANTIE, COUT D'UTILISATION

Rodage

Pendant les 2 000 premiers kilomètres, éviter de monter les régimes et n'atteindre les repères oranges du tachymètre qu'au-delà de cette distance.

Eviter également pendant cette période :

- les accélérations trop brusques,
- les freinages trop énergiques (les garnitures doivent être rodées),
- les longs parcours à régime constant,
- l'essoufflement du moteur à des régimes trop bas.

Révision et garantie

Il est remis à la livraison de la voiture, un Guide d'Entretien comportant notamment une « Carte de Garantie » et un « Certificat de révision aux 1 000 km ».

Après les 1 000 premiers kilomètres, tout agent de la marque, qu'il ait été ou non le vendeur du véhicule, effectue une révision gratuite sur présentation de ce Guide d'Entretien. Il est en particulier indispensable que la cartouche de filtre à huile corresponde à un cahier des charges très précis et soit d'un modèle agréé par Citroën.

Seules, les fournitures d'huiles neuves et de la cartouche de filtre à huile sont facturées.

L'agent conserve le Certificat de révision et vise la « Carte de garantie ».

Ce visa est nécessaire pour pouvoir bénéficier de la Garantie.

Influence de la conduite sur le coût d'utilisation

La façon de conduire intervient dans le coût d'utilisation d'une voiture, particulièrement en ce qui concerne les dépenses de carburant, d'huile et de pneumatiques.

Les frais d'utilisation augmentent notamment avec :

- la vitesse,
- l'utilisation fréquente et prolongée des rapports inférieurs de la boîte de vitesses,
- les accélérations et les freinages trop nombreux et trop énergiques,
- les mouvements inutiles de la pédale d'accélérateur,
- l'usage abusif du starter,
- les virages pris à grande allure,
- les pneumatiques gonflés à des pressions incorrectes.

La consommation d'huile, très variable suivant l'utilisation de la voiture, est également très influencée par le rodage du moteur et il est recommandé d'être très attentif à ce point ainsi qu'aux consignes de vidange du Guide d'Entretien.

CHARGE REMORQUABLE, IDENTIFICATION DU VEHICULE

Charge remorquable

Les poids tractables maximaux autorisés par Citroën pour ce véhicule en France, sont les suivants :

- remorque sans frein ► 270 kg,
- remorque avec frein ► 400 kg.

Dans chaque pays, il est impératif de respecter les charges remorquables admissibles par la législation locale. Pour connaître les possibilités de remorquage de votre véhicule et son poids total roulant admissible, consulter votre agent Citroën.

Identification

Emplacements

- | | |
|----------------------------|--|
| <u>Plaque constructeur</u> | ► Sous le capot, sur la tôle de tablier, côté droit. |
| <u>Marque à froid</u> | ► Sur le longeron avant droit de la plateforme. |
| <u>Plaque moteur</u> | ► Sur le carter moteur, côté droit. |
| <u>Année modèle</u> | ► A gauche de la plaque constructeur ; le millésime de la voiture est indiqué par un marquage au tampon encreur. |

Renseignements

- | | |
|----------------------------|---|
| <u>Plaque constructeur</u> | ► le numéro d'identification
le poids total en charge
le poids total roulant autorisé
le poids maxi sur l'essieu avant
le poids maxi sur l'essieu arrière |
| <u>Marque à froid</u> | ► le type du véhicule
la série
le numéro dans la série du type |
| <u>Plaque moteur</u> | ► la marque
le type du moteur
le numéro de fabrication |

En France, le type du véhicule et le numéro dans la série du type sont également indiqués sur la carte grise.

Fig. 1

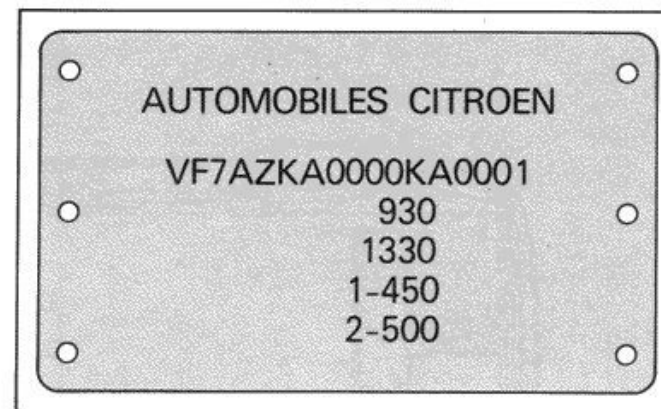


Fig. 1 Plaque constructeur

Fig. 2



Fig. 2 Plaque moteur

CARACTERISTIQUES TECHNIQUES GENERALES

Berline	▶ Traction avant
Nombre de places	▶ 4
Puissance administrative	▶ 3 CV
Vitesse maximale théorique	▶ 115 km/h environ
Démarrage en côte au PTR	▶ 12 %

Vitesses aux 1 000 tr/mn en km/h	
1 ^{re} vitesse	5,13
2 ^e vitesse	10,06
3 ^e vitesse	14,98
4 ^e vitesse	20,33
marche AR	5,13

Poids et répartition	
Poids à vide en ordre de marche	585 kg
- Sur l'avant	343 kg
- Sur l'arrière	242 kg
Poids total maximal en charge	930 kg
- Sur l'avant	450 kg
- Sur l'arrière	500 kg
Charge remorquable maximale *	
- Sans frein	270 kg
- Avec frein	400 kg

Encombrement	
Longueur hors tout	3,83 m
Largeur hors tout	1,48 m
Diamètre de braquage entre murs	11,2 m environ

* (v. page 45).

CARACTERISTIQUES TECHNIQUES GENERALES

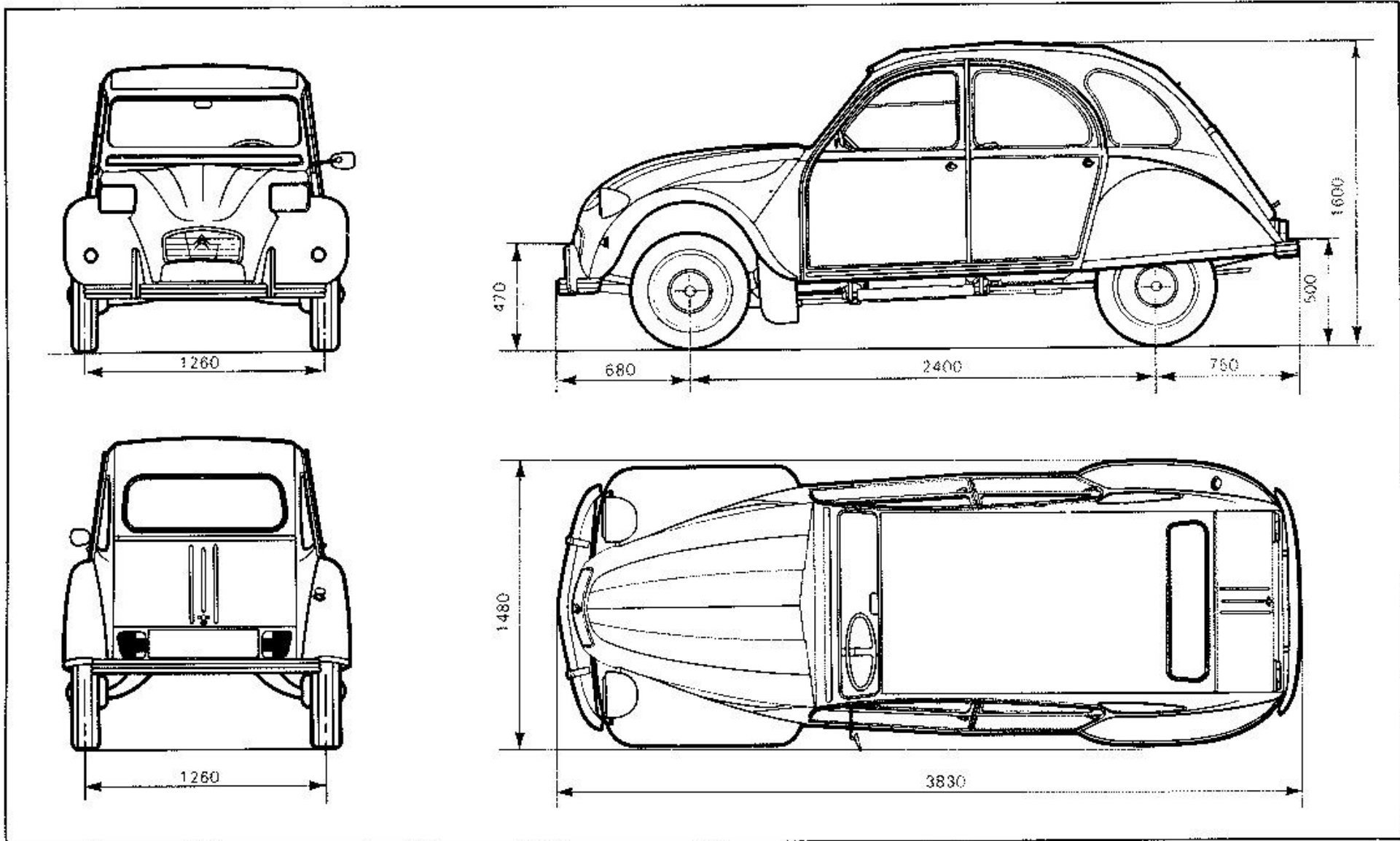


Fig. 3 Cotes d'encadrement

CARACTERISTIQUES TECHNIQUES GENERALES

MOTEUR	Désignation	Citroën type A 06/635
	Cylindres	2 à plat et opposés
	Alésage	74 mm
	Course	70 mm
	Cylindrée	602 cm ³
	Rapport volumétrique	8,5/1
	Puissance maximale	21 kW à 5 750 tr/mn (29 ch DIN)
	Couple moteur maximal	3,8 m. daN à 3 500 tr/mn
	Distribution	Jeu à froid entre soupape d'échap. et culbuteur
Jeu à froid entre soupape d'adm. et culbuteur		0,15 à 0,20 mm
Alimentation	Carburant	Essence Super
	Capacité du réservoir de carburant	25 litres
	Carburateur	Solex
Graissage	Sous pression	
	Vidange simple	2,3 litres
	Filtre à huile	Cartouche interchangeable
Allumage	Réglage de l'avance statique	8° moteur
	Bougies : <i>Montes série</i>	AC 42 F - BOSCH W 225 T 1 - BOSCH W 5 A - CHAMPION L 85 - EYQUEM 755 - FIRESTONE F 32 P - MARCHAL 35 - MARELLI CW 7 N
	Ecartement des électrodes	0,65 à 0,75 mm

CARACTERISTIQUES TECHNIQUES GENERALES

Démultiplication de la transmission

Couple 8/33	Rapports boîte de vitesses	Démultiplication totale
1 ^{re}	0,1922	0,0465
2 ^e	0,3764	0,0912
3 ^e	0,560	0,1357
4 ^e	0,760	0,1842
AR	0,1922	0,0465

Equipement électrique

Tension

▶ 12 V

Alternateur

Puissance maximale

▶ 390 W

Début de charge

▶ 780 tr/mn

Batterie

Capacité

▶ 125 A

Tableau des lampes

Projecteurs « Code-Route »	12 V - 45/40 W	Lampe type « Code-Européen »
Feux de position avant	12 V - 4 W	Lampe type T 8/4 - BA 9 S
Feux de position arrière Plaque de police arrière	12 V - 5 W	Lampe type R 19/5 - BA 15 S
Indicateurs de direction avant et arrière - Stops	12 V - 21 W	Lampe type P 25/1
Plafonnier	12 V - 7 W	Lampe culot BA 15 S
Compteur kilométrique	12 V - 2 W	Lampe type T 8/2 - BA 9 S

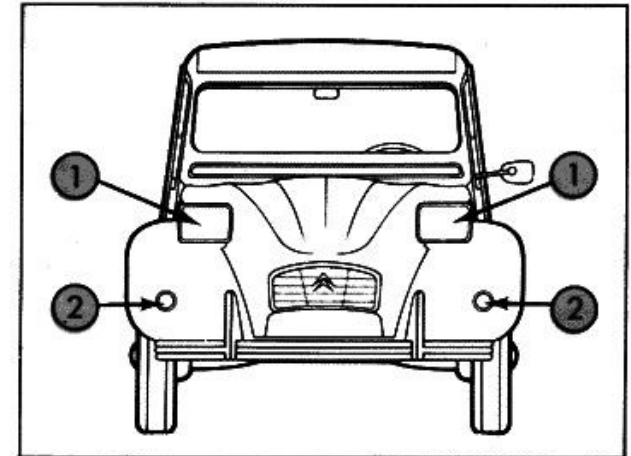


Fig. 4 Eclairage extérieur et signalisation

- 1 - Projecteurs code-route et feux de position avant
- 2 - Indicateurs de direction avant

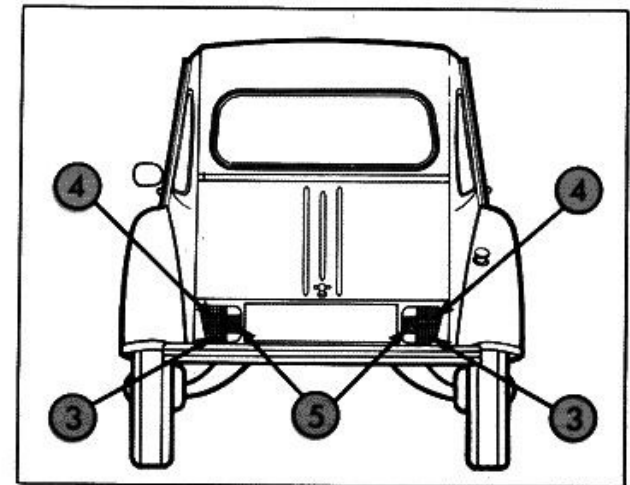


Fig. 5 Eclairage extérieur et signalisation

- 3 - Indicateurs de direction arrière
- 4 - Stops
- 5 - Eclairateurs de plaque de police et feux de position arrière

DEPLACEMENTS A L'ETRANGER

MERKBLATT FÜR PFLEGE - UND WARTUNGSDIENST

Reifen

MICHELIN 125-15 X Tubeless
 Druck ▶ 1,4 Vorn
 ▶ 1,8 Hinten
 ▶ 2 Ersatzrad

Kraftstoff

Super
 Fassungsvermögen ▶ 25 L

Motoröl

TOTAL GTS PLUS 10 W 40 oder 15 W 40
 In sehr kalten Ländern :
 TOTAL GTS PLUS 10 W 40
 Fassungsvermögen ▶ 2,3 L

Getriebe-Gehäuse

TOTAL TRANSMISSION BV 75 W 80 W
 Fassungsvermögen ▶ 0,9 L

Bremsflüssigkeit

Grüne flüssigkeit TOTAL LHM PLUS
 Fassungsvermögen ▶ 0,25 L

Scheibenwascher

Wasser + durch Citroën-Netz
 verkaufter Sommer- oder Winterzusatz

Batterie

12 V 125 A
 Destilliertes Wasser (keine Säure) zu füllen

Zündkerzen

AC 42 F - BOSCH W 225 T 1 - BOSCH W 5 A
 EYQUEM 755 - FIRESTONE F 32 P - MARCHAL 35
 MARELLI CW 7 N - CHAMPION L 85
 Elektrodenabstand ▶ 0,65-0,75 mm

Glühlampen

Siehe auf Tabelle Seite 49

SUMMARY FOR SERVICE STATIONS

Tyres

MICHELIN 125-15 X Tubeless
 Pressures ▶ 20 psi front
 ▶ 26 psi rear
 ▶ 29 psi spare

Petrol

Super (premium, 4-star, 97-99 octane)
 Capacity ▶ 5,5 imp. gallons or
 ▶ 6,6 US gallons

Engine oil

TOTAL GOLD 15 W 40
 Capacity ▶ 0,54 imp. gallon or
 ▶ 0,58 US gallon

Gear-box

TOTAL TRANSMISSION BV 75 W 80 W - TOTAL EP 80 W 85 W
 Capacity ▶ 0,21 imp. gallon or
 ▶ 0,26 US gallon

Hydraulic Brake Fluid

Green Liquid TOTAL LHM PLUS
 Capacity ▶ 0,05 imp. gallon or
 ▶ 0,06 US gallon

Windscreen washer

Plain water + summer or winter additive
 sold by Citroën dealers

Battery

12 V 125 A
 Distilled water (do not add acid)

Sparking plugs

AC 42 F - BOSCH W 225 T 1 - BOSCH W 5 A
 EYQUEM 755 - FIRESTONE F 32 P - MARCHAL 35
 MARELLI CW 7 N - CHAMPION L 85
 Electrode gap ▶ 026" to 028"

Bulbs

See Table on page 49

Ne pas oublier de demander à votre assureur la carte verte internationale.

Elle évitera des frais supplémentaires à l'entrée des pays où l'assurance est obligatoire et elle peut éviter de graves complications en cas d'accidents dans les autres pays.

Elle n'est toutefois valable que dans les pays couverts par le contrat d'assurance (voir les limites géographiques au chapitre « Conditions générales » de votre police).

DEPLACEMENTS A L'ETRANGER

PROMEMORIA PER LA STAZIONE DI SERVIZIO

Pneumatici

MICHELIN 125-15 X Tubeless
Pressioni ▶ 1,4 bar anteriori
▶ 1,8 bar posteriori
▶ 2 bar scorta

Carburante

Super
Capacità ▶ 25 litri

Ollo motore

TOTAL GTS PLUS 15 W 40
Capacità ▶ 2,3 litri

Scatola cambio

TOTAL TRANSMISSION BV 75 W 80 W
Capacità ▶ 0,9 litro

Liquido per freni

Liquido verde TOTAL LHM PLUS
Capacità ▶ 0,25 l

Lavacrystallo

Acqua + additivo per l'estate o l'inverno
venduto dalla rete commerciale Citroën

Batteria

12 V 125 A
Acqua distillata (non aggiungere acido)

Candele

AC 42 F - BOSCH W 225 T 1 - BOSCH W 5 A
EYQUEM 755 - FIRESTONE F 32 P - MARCHAL 35
MARELLI CW 7 N - CHAMPION L 85
Distanza
degli elettrodi ▶ 0,65-0,75 mm

Lampade

Vedi tabella pagina 49

MEMENTO PARA LA ESTACION SERVICIO

Neumáticos

MICHELIN 125-15 X Tubeless
Presión ▶ 1,4 bar delantero
▶ 1,8 bar trasero
▶ 2 bar auxilio

Combustible

Super
Capacidad ▶ 25 litros

Aceite motor

TOTAL GTS PLUS 15 W 40
Capacidad ▶ 2,3 litros

Caja de velocidades

TOTAL TRANSMISSION BV 75 W 80 W
Capacidad ▶ 0,9 litro

Liquido de frenos

Liquido verde TOTAL LHM PLUS
Capacidad ▶ 0,25 l

Lava parabrisa

Acqua clara + additivo para estio o invierno
vendido por Citroën concesionarios

Bateria

12 V 125 A
Acqua distilada (nunca agregar acido)

Bujías

AC 42 F - BOSCH W 225 T 1 - BOSCH W 5 A
EYQUEM 755 - FIRESTONE F 32 P - MARCHAL 35
MARELLI CW 7 N - CHAMPION L 85
Apertura
de los electrodos ▶ 0,65-0,75 mm

Lamparas

Ver tablero pagina 49

*Dans certains pays, une caution importante peut être exigée à la suite d'un accident corporel. Il existe des contrats d'assurance qui couvrent ce risque.
Si l'on se rend dans un pays où le sens de circulation est à gauche, consulter auparavant un agent Citroën au sujet des projecteurs « Code ».*

INDEX ALPHABETIQUE

A Accumulateur (V. Batterie)..... Aération 22 Ampoules (remplacement)..... 37 Ampoules (tableau)..... 49 Antivol 16 Avertisseur sonore..... 21	Commutateur d'éclairage 21 Compteur 10-12 Conduite et coût d'utilisation 44 Contact..... 16 Contrôles avant départ 56 Cotes principales 47	Glaces (nettoyage)..... 32 Goudron (taches)..... 33
B Batterie (niveau)..... 28 Batterie (entretien)..... 28-31 Batterie (remplacement)..... 40 Boîtier des fusibles 40 Bougies..... 41	D Dégivrage 22 Démarrage 17 Déplacements à l'étranger..... 50 Desembuage 22 Détachage des garnitures 34 Détresse (signal)..... 21 Dimensions principales..... 47	H Huile moteur (remplissage)..... 28 Huile moteur (voyant)..... 10-12
C Capacités 56 Capot moteur 5 Capote ouvrante..... 24 Caractéristiques techniques 46 Carburant (jauge)..... 10-12 Carburant (remplissage)..... 5 Carrosserie (entretien)..... 32 Ceintures de sécurité..... 15 Changement de roue 36 Changement de vitesses 18 Charge remorquable 45 Châssis (numéro)..... 45 Chauffage..... 22 Clés..... 4 Clignotants 20 Climatisation..... 22 Coffre 4 Combiné «antivol-contact-démarrageur»..... 16	E Eclairage extérieur 21 Ecran de calandre..... 23 Electrodes (écartement)..... 41 Eraflures à la peinture..... 33 Entretien du filtre à air 31 Essuie-glace 20	I Identification du véhicule 45 Incidents..... 35 Indicateurs de direction 20 Indicateur de vitesse 10-12 Instruments de bord..... 10-12
	F Feux clignotants 20 Filtre à air 31 Freins 19 Fusibles..... 40	J Jauge de carburant 10-12
	G Garantie 44 Garnitures (nettoyage)..... 34	L Lampes (remplacement)..... 37 Lampes (tableau)..... 49 Lavage 32 Lave-glace (commande)..... 20 Lave-glace (remplissage)..... 28 Levier des vitesses 18 Liquide de frein LHM PLUS (remplissage) .. 28
		M Manivelle démonte-roue 36 Marche arrière 18 Marque à froid 45 Mise en route du moteur 17 Mise en route à la manivelle 42

INDEX ALPHABETIQUE

Moteur (caractéristiques).....	48	Retouches de peinture.....	33
Moteur (plaque).....	45	Rétroviseurs.....	14
N Nettoyage des vitres.....	32	Révision aux 1 000 km.....	44
Nettoyage des garnitures.....	34	Rodage.....	44
Niveaux (vérifications et appoints)...	28	Roue (remplacement).....	36
Niveau de carburant.....	10-12	S Sécurité frein de secours.....	19
Numéro de châssis.....	45	Serrures.....	4
Numéro de moteur.....	45	Sièges.....	14
P Phares (commande).....	21	Signal de détresse.....	21
Phares (réglage).....	37	Signalisation.....	20
Pièces de rechange.....	55	Starter.....	16
Plaque constructeur.....	45	T Tableau de bord.....	6-8
Plaque moteur.....	45	Taches de goudron.....	33
Planche de bord.....	6-8	Taches sur les garnitures.....	34
Pneumatiques.....	30	Tachymètre.....	10-12
Poids.....	46	Témoins d'usure des pneumatiques ..	31
Portes (ouvertures).....	4	Témoins lumineux.....	10-12
Position de conduite.....	14	Température de l'air.....	22
Poste de conduite.....	6-8	Transmission.....	49
Pression des pneumatiques.....	30	U Usure des pneumatiques.....	31
Pression d'huile moteur.....	10-12	V Ventilation.....	22
R Rechange (pièces de).....	55	Vérifications avant départ.....	56
Remorquage.....	42	Verrouillages.....	4
Remplacement de la batterie.....	40	Vitesses (commande).....	18
Remplacement d'une bougie.....	41	Vitres (nettoyage).....	32
Remplacement d'un fusible.....	40	Volant de direction (nettoyage).....	34
Remplacement d'une lampe.....	37	Voyants.....	10-12
Remplacement d'une roue.....	36		

TABLE DES MATIERES : page 2

Les descriptions et figures sont données sans engagement.

Automobiles Citroën se réserve le droit de modifier ses modèles, sans être tenue de mettre à jour la présente notice.