

MONTAGE D'UN ATTELAGE DE REMORQUE

REMARQUE :

Cet attelage de remorque est identique à celui utilisé pour les véhicules A tous types sauf AW et Méhari.

REALISATION D'UN ATTELAGE DE REMORQUE

1. Préparer l'attelage :

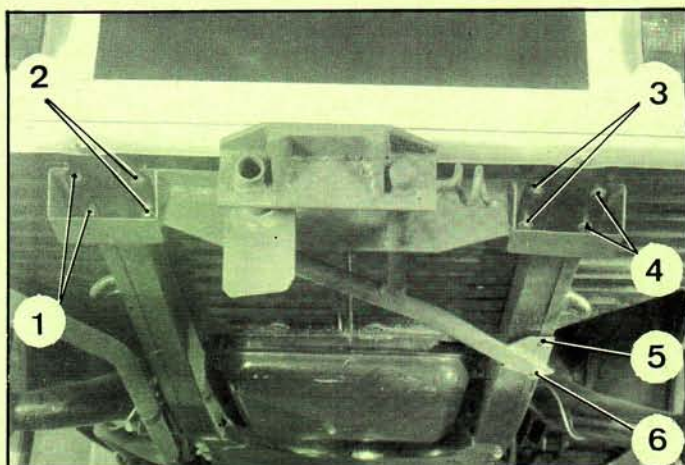
- a) Exécuter les diverses pièces de détail (voir pages 2 et 3).
- b) Préparer un fer plat de 20 mm × 4 mm, longueur = 550 mm devant servir à aligner les quatre trous destinés à recevoir les vis de fixation (4), (5), et (6) des pièces repérées B et E.

Le percer de quatre trous $\phi = 8$ mm :

- L'entr'axe des deux trous extrêmes sera de 490 mm,
- Les deux autres trous seront respectivement à 90 mm et à 70 mm des trous extrêmes.
(mêmes entr'axes que sur les pièces B et E).

2. Assembler les éléments :

- Positionner, suivant le plan de la page 2, la pièce D et le renfort central C sur la plaque B, puis les souder.
- Positionner et souder le fer repéré I sur l'équerre F.
- Engager le tube A dans le trou du renfort central C.
- A l'aide du fer plat réalisé en préparation, aligner les pièces B et E ainsi que l'extrémité du tube A (les faces supérieures des pièces B et E sont sur un même plan).
- Positionner le tube H.
- Positionner l'ensemble IF sur les tubes A et H.
- Souder l'ensemble ainsi constitué.
- Positionner et souder le crochet J et la plaquette G.
- Poser les bouchons K en bout des tubes A et H

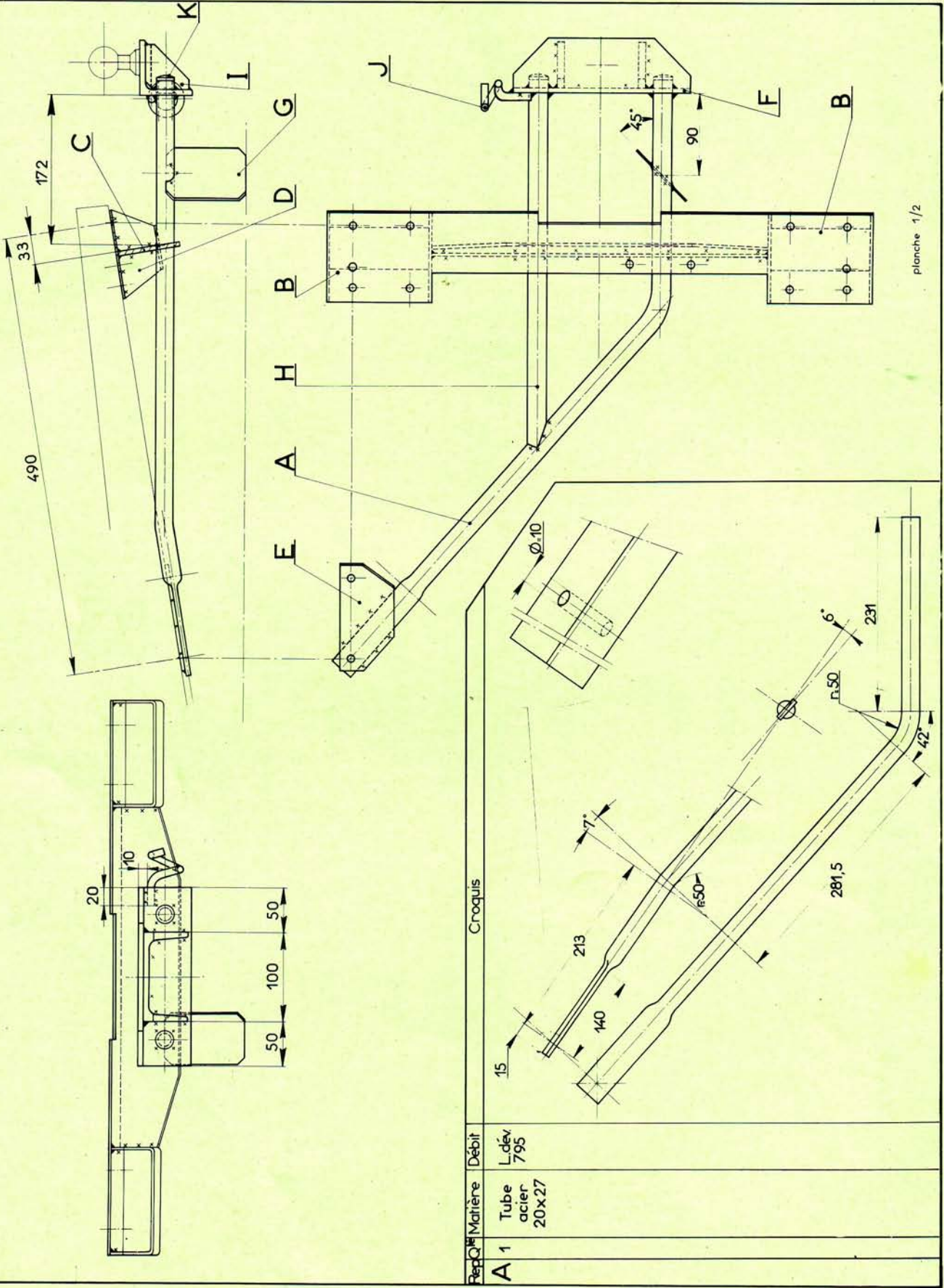


Additif N° 4 au Manuel 541

MONTAGE

3. Déposer l'ensemble pare-chocs AR et supports.
4. Présenter l'attelage sous les longerons et engager les supports de pare-chocs dans les tubes rectangulaires formés par les fers en U (repère D) et les patins de la plaque (B) - Fixer l'ensemble attelage et supports de pare-chocs de chaque côté à l'aide des vis (1), (2), (3) et (4).
Contre-percer le longeron d'après les trous de la plaque E et monter les vis (5) et (6).

NOTA : Placer une rondelle contact sous chaque tête de vis.



Rep	Q ^{te}	Matière	Débit	Croquis
B	1	Tôle épais τ = 3	612 x 100	
C	1	Tôle épais τ = 4	380 x 70	
D	2	Tôle épais τ = 3	L. dévée 196	
E	1	Tôle épais τ = 3	120 x 62	
F	1	Cornière 60 x 60	200	
G	1	Tôle épais τ = 1	90 x 80	
H	1	Tube acier 20 x 27	L = 413	
I	1	Fer U 100 x 50	50	
J	1	Fil Ø = 8	L. dévée 160	
K	2			A 922-102-Embout de pied AR de banquette AR

Additif N° 4 au Manuel 541